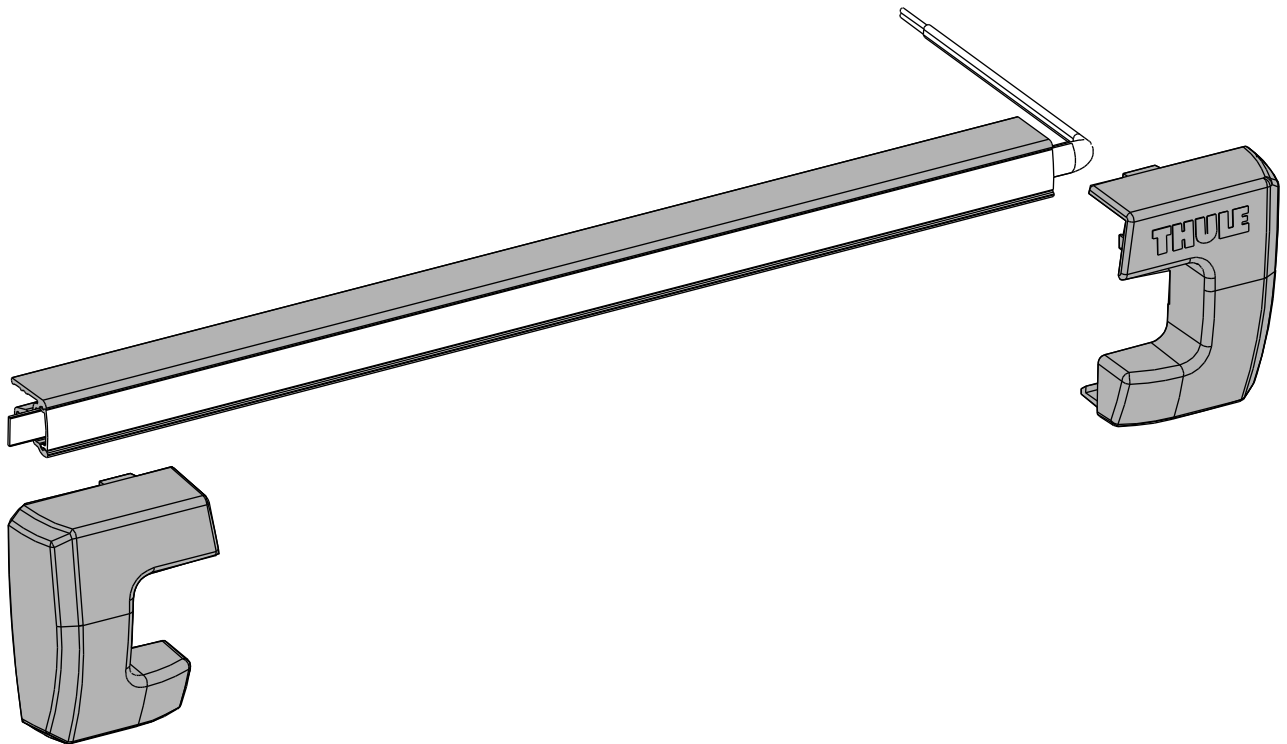




## Thule LED Kit for Slide-Out Step V12/V18 12V

# ➤ Instructions



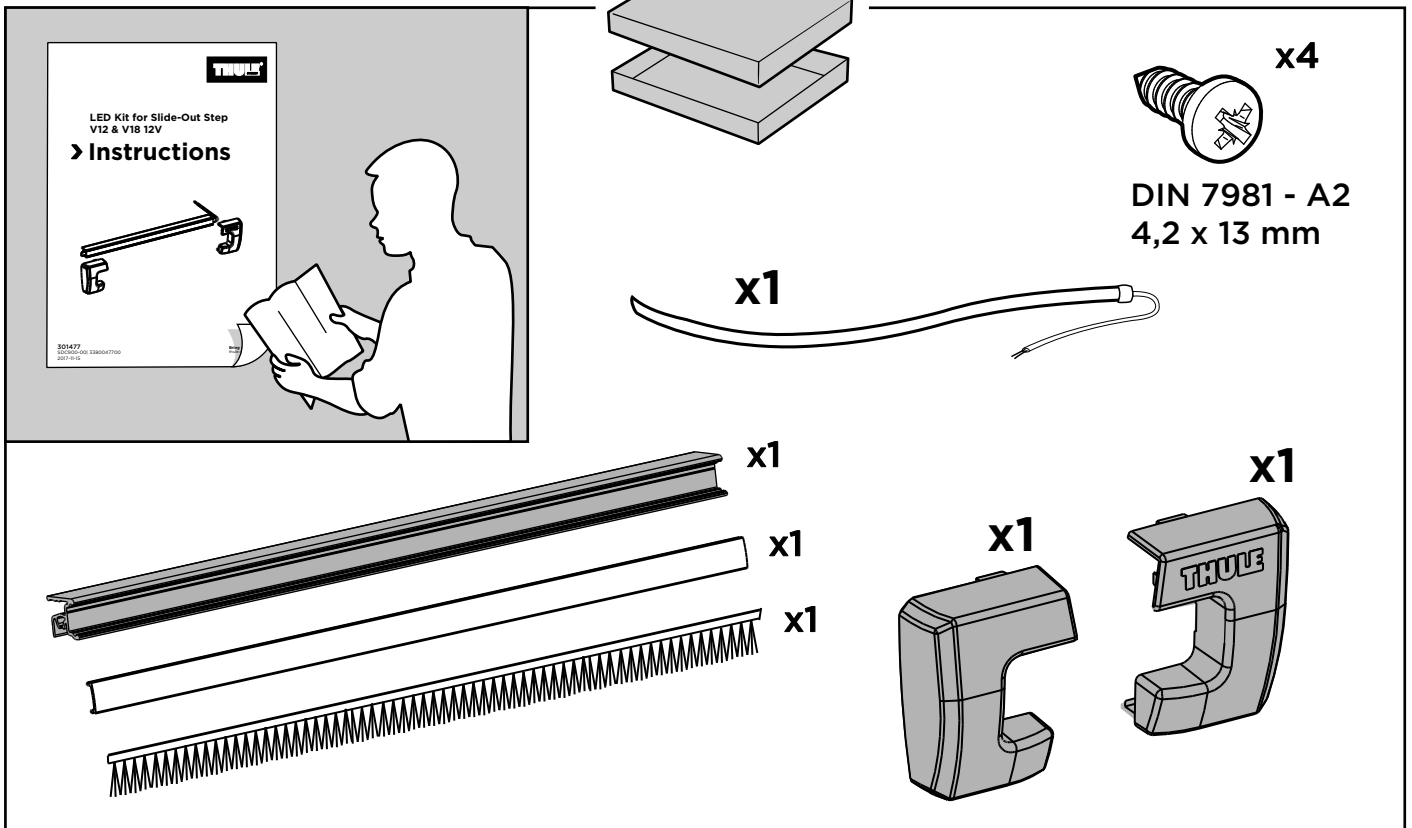
**301477**

SDC900-00 | 3380047700

21-03-2018

**Bring your life**  
thule.com





**i**

RED/ROT/ROOD/ROUGE (+)  
BLACK/SCHWARZ/ZWART/NOIR (-)

	12V DC 340 ~ 380 mA
	IP67
	-35°C ~ +85°C

**ENERG** Y IJA  
IE IA  
енергия · ενεργεια

A+ →  
A+ ← **A+** ←  
A →  
B →  
C →  
D →  
E →

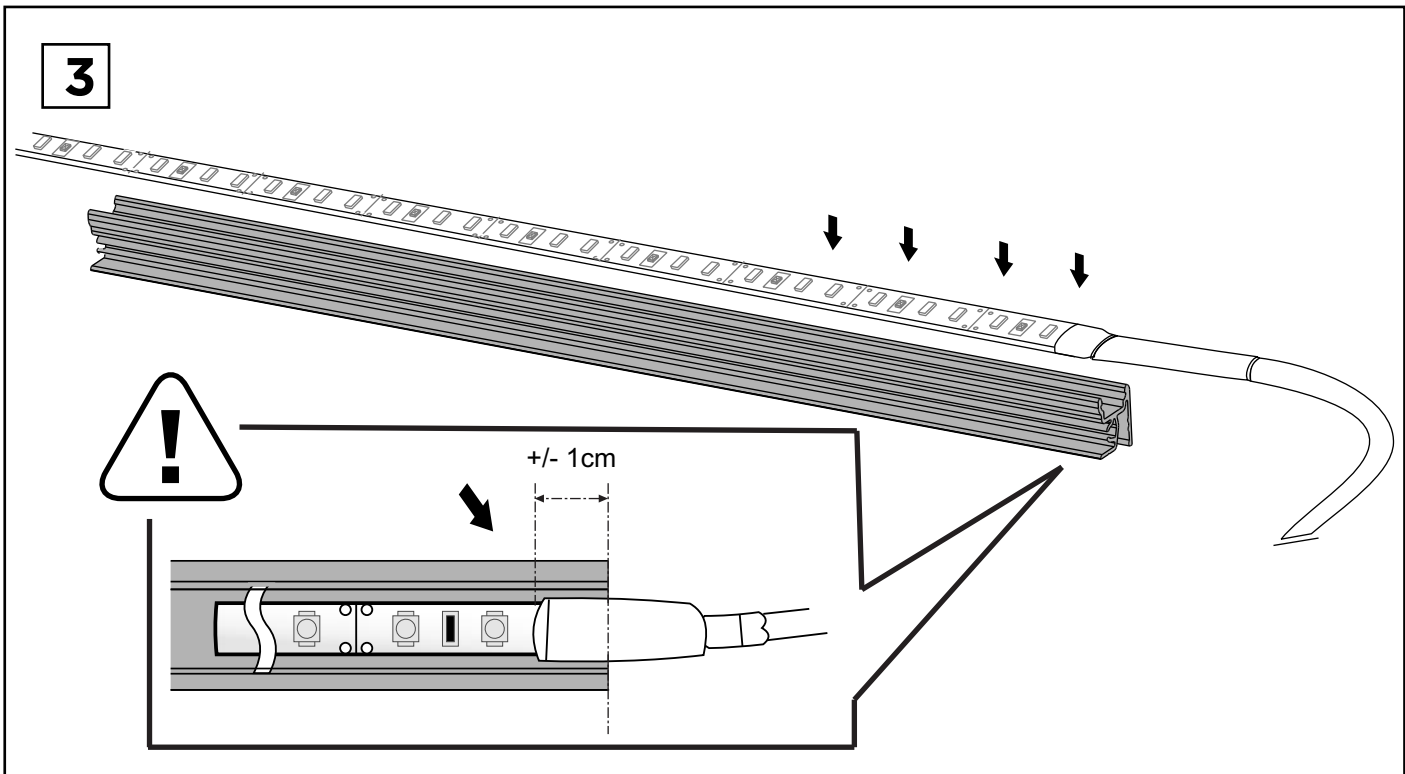
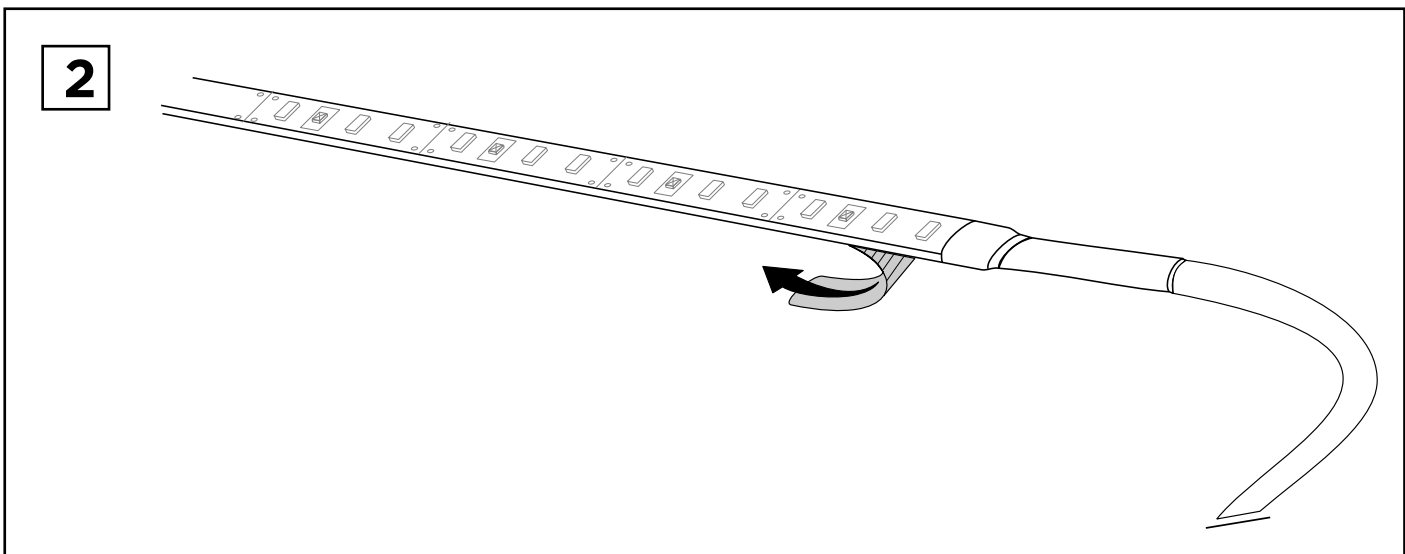
4 kWh/1000h

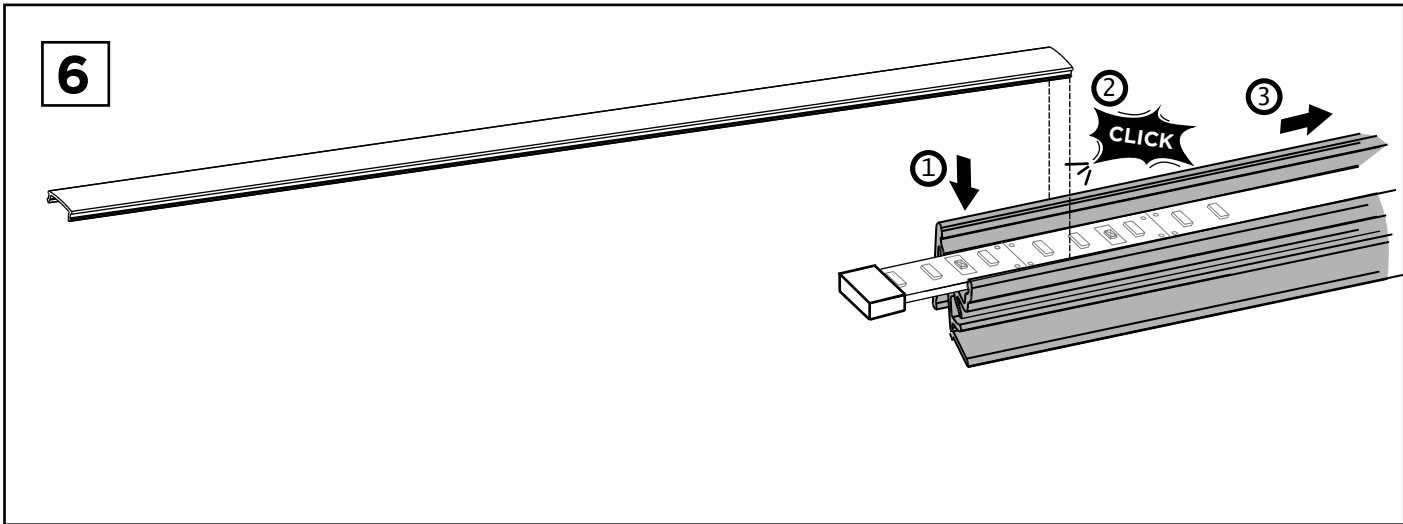
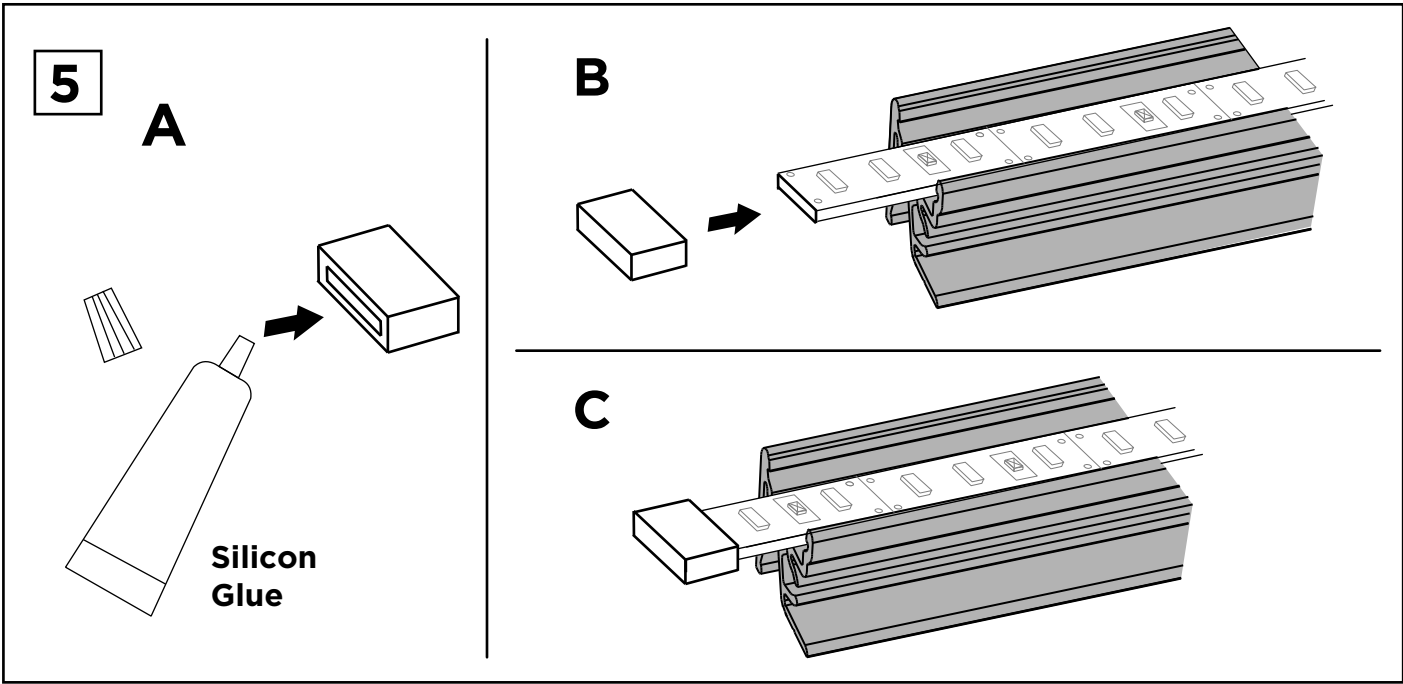
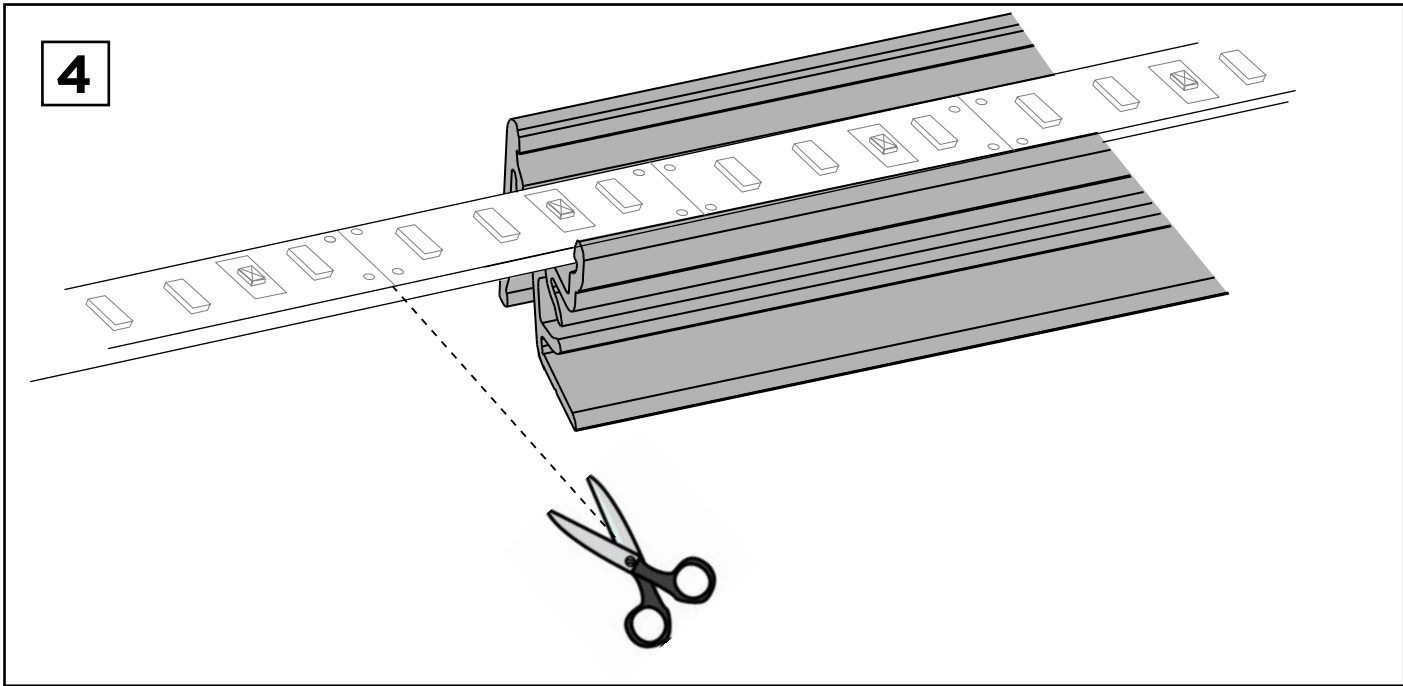
**1**

x1

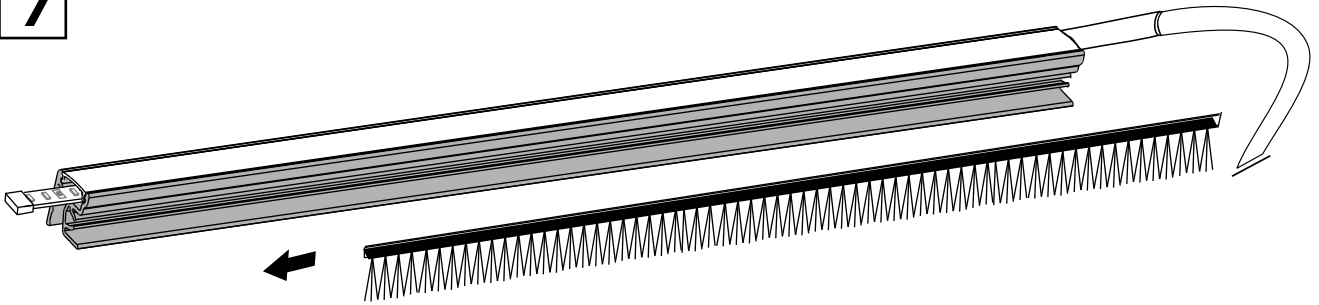
x1

STEP Size	Length	
400	370 mm	
550	515 mm	
700	670 mm	

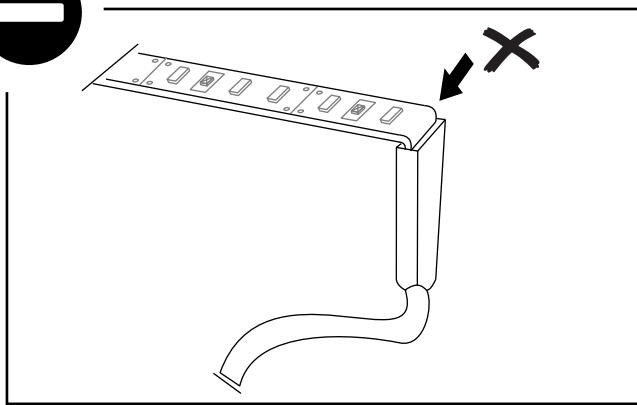
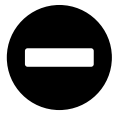
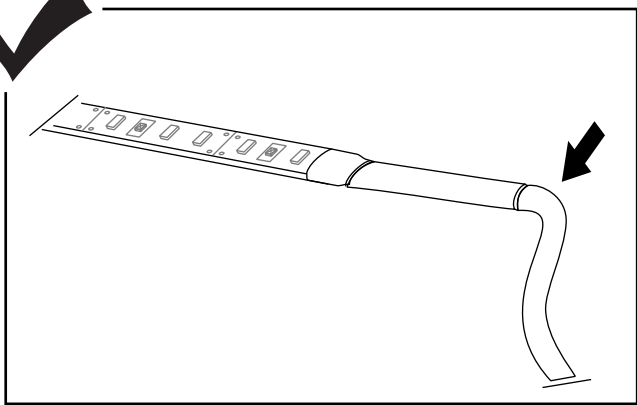
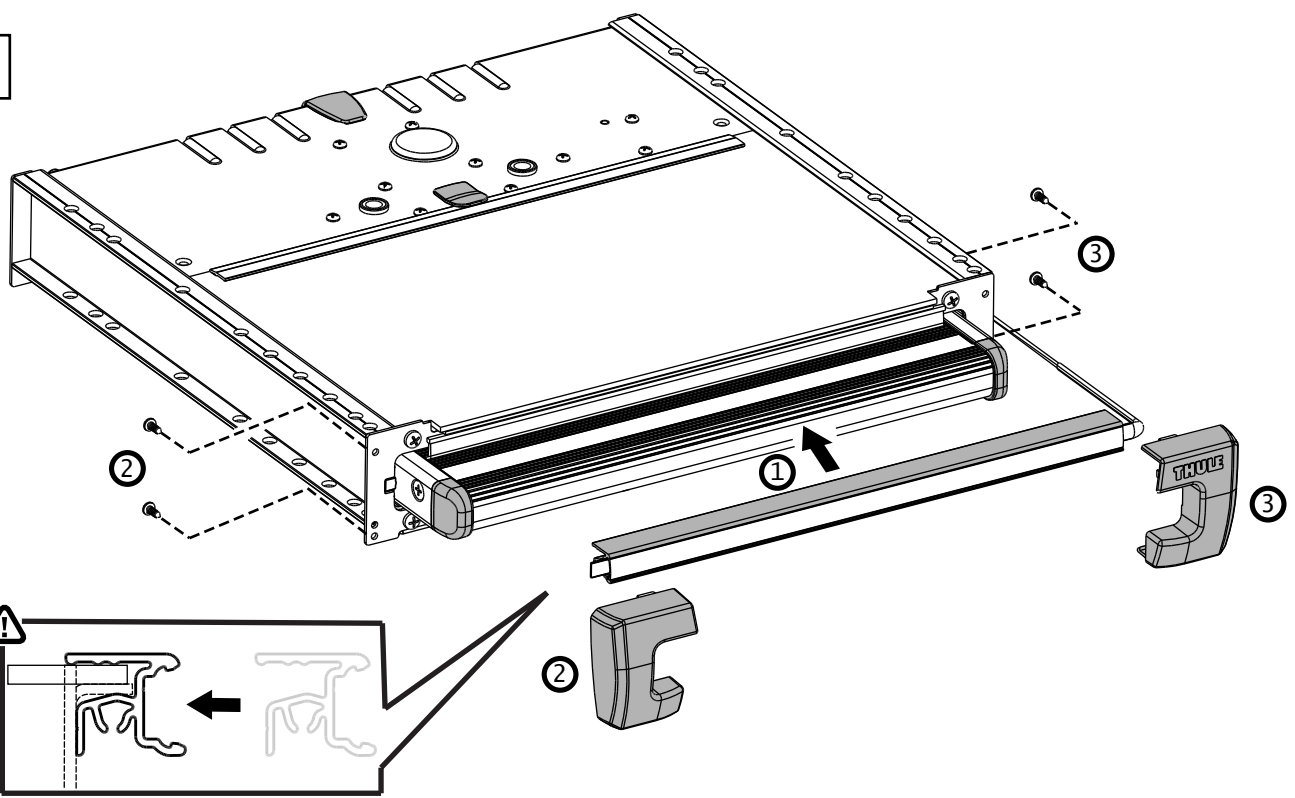




7



8



## **NL** VEILIGHEIDSINSTRUCTIES

Lees deze veiligheidsaanwijzingen zorgvuldig voordat u het apparaat installeert en start, en bewaar ze op een veilige plaats.

Als het apparaat aan een andere persoon wordt overgedragen, dient deze handleiding eveneens te worden overgedragen.

Geef de handleiding bij doorverkoop van het toestel door aan de gebruiker.

Thule NV is niet verantwoordelijk voor drukfouten.

Deze instructies kunnen zonder voorafgaande kennisgeving worden gewijzigd. Eventuele fouten in de inhoud voorbehouden.

Controleer alle schroeven opnieuw en draai stevig aan.  
Controleer regelmatig de bevestiging van de Thule Step.

## **FR** CONSIGNES DE SÉCURITÉ

Lisez soigneusement ces consignes de sécurité, avant d'installer et de démarrer cet appareil et du conserver en lieu sûr.

Si cet appareil devait être passé à une autre personne, ce manuel devra lui être donné également.

En cas de revente de l'appareil, veuillez la remettre au nouvel acquéreur.

Thule NV n'est pas responsable des erreurs d'impression. Les instructions peuvent être modifiées sans avis préalable.

Sous réserve d'erreurs éventuelles dans le contenu.

Contrôlez toutes les vis et serrez bien.  
Contrôlez régulièrement la fixation du marchepied.

## **DE** SICHERHEITSHINWEISE

Lesen Sie diese Sicherheitsanweisungen im Anhang gründlich durch, bevor Sie das Gerät montieren und in Betrieb nehmen, und bewahren Sie die Unterlagen an einem sicheren Ort auf.

Wenn das Gerät an eine andere Person übergeben wird, muss dieses Handbuch ebenfalls übergeben werden.

Geben Sie sie im Falle einer Weitergabe des Geräts an den Nutzer weiter.

Thule NV haftet nicht für Druckfehler. Hinweise können ohne vorherige Ankündigung geändert werden.

Eventuelle Fehler bezüglich Kataloginhalt vorbehalten.

Kontrollieren Sie jetzt alle Schrauben und ziehen Sie sie fest an.  
Kontrollieren Sie regelmäßig die Befestigung der Thule Einstiegsstufe.

## **EN** SAFETY INSTRUCTIONS

Read this safety instructions thoroughly, before installing and starting up the device and store it in a safe place.

If the device is handed over to another person, this manual is to be handed over along with it.

Thule NV is not responsible for any misprints.

This instruction may be changed without prior notice. We do not accept responsibility for any possible errors in the content

Check again and fasten all screws.  
Regular checks should be made of the installation of the Thule Step.

## **IT** ISTRUZIONI DI SICUREZZA

Leggere accuratamente queste istruzioni di installazione. Non sarà riconosciuta alcuna garanzia per leggere queste istruzioni di sicurezza completamente e attentamente, prima di installare e avviare il dispositivo. Depositare queste istruzioni in un luogo sicuro.

Se il dispositivo viene trasferito ad altri, questo Manuale deve essere loro consegnato a corredo.

Thule NV non è responsabile di alcun errore di stampa.

Queste istruzioni possono essere modificate senza alcun preavviso. Non accettiamo alcuna responsabilità per alcun possibile errore nel contenuto.

Controllare di nuovo e stringere tutte le viti.  
Fare controlli regolari dell'installazione del gradino Thule (Thule step).

## **SV** SÄKERHETSANVISNINGAR

Läs Säkerhetsanvisningarna noggrant, före du installerar och startar upp enheten. Förvara den på säker plats.

Om produkten lämnas över till en annan person, ska denna manual följa med.

Thule NV är inte ansvarig för eventuella tryckfel eller fel i innehållet.

Denna instruktion kan ändras utan föregående meddelande.

Kontrollera att alla skruvar är ordentligt åtdragna.

Kontrollera regelbundet att Thule Step sitter fast ordentligt.

## **FIN** TURVAOHJEET

Lue nämä turvaohjeet tarkoin ennen laitteen asennusta ja käyttöönottoa. Talleta ne huolellisesti.

Jos laite luovutetaan toiselle henkilölle, nämä ohjeet on luovutettava laitteen mukana.

Thule NV ei vastaa mahdollisista painovirheistä.

Näitä ohjeita voidaan muuttaa ilman ennakoilmoitusta. Emme vastaa ohjeen sisällössä mahdollisesti esiintyvistä virheistä.

Tarkista, että kaikki ruuvit ovat kireällä.

Tarkista säännöllisesti, että Thule Step on tukevasti paikoillaan.

