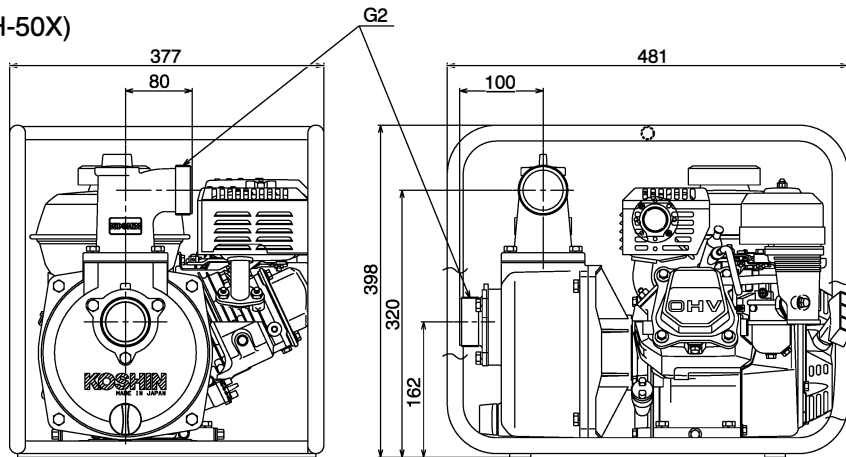
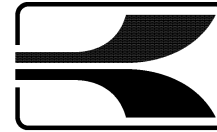
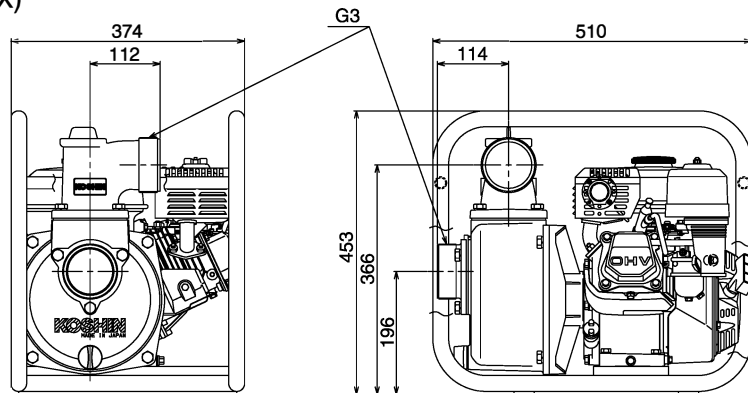


OUTLINE DRAWING

(SEH-50X)



(SEH-80X)



Gasoline Engine Pump
Moto-pompe à essence
Benzinmotorpumpe
Motopompa a benzina
Bomba del Motor de Gasolina

Model
Modèle
Modell
Modello
Modelo

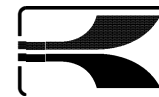
《SEH-50X/80X》

INSTRUCTION MANUAL
MANUEL D'UTILISATION
BEDIENUNGSANLEITUNG
MANUALE D'USO
MANUAL DE INSTRUCCIONES



KOSHIN LTD.

Original instructions



KOSHIN LTD.

FORWARD

Congratulations on your purchase of KOSHIN water pump.

This manual will provide you with a good basic understanding of the operation and basic maintenance of this machine.

If you have any question regarding the operation or maintenance of your machine, please consult any KOSHIN dealer.

AVANT PROPOS

Nous vous remercions d'avoir choisi cette pompe à eau KOSHIN.

Pour votre sécurité et pour en retirer le meilleur service, nous vous conseillons fortement de lire attentivement ce manuel d'instructions afin de vous familiariser avec le fonctionnement de votre nouvelle machine et d'apprendre à vous en servir correctement. Si vous rencontrez des problèmes dans l'utilisation ou l'entretien, n'hésitez pas à consulter un revendeur KOSHIN.

VORWORT

Herzlichen Glückwunsch zu Ihrem Kauf einer Wasserpumpe von KOSHIN.

Dieses Handbuch wird Ihnen verhelfen die grundsätzlichen Bedienungs- und Instandhaltungsverfahren dieses Geräts gut verständlich zu machen.

Für weitere Fragen über die Bedienung oder Instandhaltung Ihrer Maschine wenden Sie sich bitte an Ihren KOSHIN Fachhändler.

PREFAZIONE

Vi ringraziamo per aver acquistato la pompa per acqua KOSHIN. Questo manuale vi fornirà una buona comprensione di base del funzionamento e gli elementi fondamentali per la manutenzione della macchina, Se avete qualche domanda a proposito del funzionamento o della manutenzione della vostra macchina, non esitate a consultare un rivenditore KOSHIN.

INTRODUCCIÓN

Le agradecemos por la compra de la bomba de agua de KOSHIN.

Este manual le servirá para el entendimiento básico del funcionamiento y los aspectos básicos del mantenimiento de esta máquina.

Si tiene alguna duda respecto al funcionamiento o al mantenimiento de la máquina, por favor consulte a un distribuidor de KOSHIN.

INSTRUCTION MANUAL ©2010 by KOSHIN Ltd.

1st Edition, April 2007

All rights reserved. Any reprinting or unauthorized use without the written permission of KOSHIN LTD. is expressly prohibited.

Printed in Japan.

MANUEL D'UTILISATION 2010 par KOSHIN LTD

1ère Édition, Avril 2007.

Tous droits réservés. Toute reproduction ou tout autre usage de ce manuel est interdite sans autorisation écrite de KOSHIN LTD.

Imprimé au Japon.

BEDIENUNGSANLEITUNG 2010 von KOSHIN Ltd.

1. Ausgabe, April 2007

Alle Rechte vorbehalten. Nachdruck oder unberechtigte Anwendung ohne schriftlicher Zustimmung durch KOSHIN LTD. ist ausdrücklich verboten.

Gedruckt in Japan.

MANUALE D'USO ©2010 da KOSHIN LTD.

Prima Edizione, Aprile 2007.

Tutti i diritti riservati. Qualsiasi ristampa o uso non autorizzato con permesso scritto della KOSHIN LTD. sono formalmente proibiti.

Stampato in Giappone.

MANUAL DE INSTRUCCIONES ©2010 por KOSHIN LTD.

1ª Edición, Abril 2007

Todos los derechos reservados. Ninguna parte de esta publicación puede ser reproducida sin la previa autorización escrita por KOSHIN LTD.

Impreso en Japón

CONTENTS
TABLE DES MATIERES
INHALT
INDICE
INDICE

SAFETY PRECAUTIONS PRECAUTIONS DE SECURITE SICHERHEITSMASSNAHMEN MISURE DI SICUREZZA MEDIDAS DE SEGURIDAD.....	5
NOMENCLATURE TERMINOLOGIE NOMENKLATUR NOMENCLATURA NOMENCLATURA.....	7
STANDARD ACCESSORIES ACCESSOIRES STANDARD STANDARDZUBEHÖR ACCESSORI DI SERIE ACCESORIOS BÁSICOS.....	9
PRE-OPERATION CHECKS CONTROLES PRE-OPERATOIRES KONTROLLEN VOR DER INBETRIEBNAHME CONTROLLI PRIMA DELLA MESSA IN MOTO COMPROBACIONES ANTES DEL FUNCIONAMIENTO.....	10
PREPARATIONS FOR STORAGE PREPARATION AU MAGASINAGE VORBEREITUNG FÜR DIE LAGERUNG PREPARATIVI PER LA MESSA A RIPOSO PREPARATIVOS PARA EL ALMACENAMIENTO.....	16

TROUBLE AND REMEDY PROBLEMES ET REMEDES POUR LA PARTIE POMPE STÖRUNGEN UND ABHILFE GUASTI E RIPARAZIONI AVERÍA Y REPARACIÓN.....	17
----------------------------------------------------------------------------------------------------------------------------------------------	----

TROUBLESHOOTING PROCEDURES PROBLEMES ET REMEDES POUR LA PARTIE MOTEUR STÖRUNGSBESEITIGUNG COME PROCEDERE PER LOCALIZZARE I GUASTI PROCEDIMIENTO PARA LOCALIZACIÓN DE AVERÍAS.....	22
-----------------------------------------------------------------------------------------------------------------------------------------------------------------------------------------------	----

SPECIFICATIONS	27
----------------------	----

SPÉCIFICATIONS	27
----------------------	----

TECHNISCHE DATEN.....	28
-----------------------	----

SPECIFICAZIONI.....	28
---------------------	----

ESPECIFICACIONES.....	29
-----------------------	----

PERFORMANCE CURVE CARACTERISTIQUE DE PERFORMANCE LEISTUNGSKURVE CURVA DI POTENZACURVA DE FUNCIONAMIENTO.....	29
--------------------------------------------------------------------------------------------------------------------------	----

PARTS LIST LISTE DE PARTIES LISTE DER TEILE ELENCO DI PARTI LISTA DE PARTES.....	30
----------------------------------------------------------------------------------------------	----

SAFETY PRECAUTIONS
PRECAUTIONS DE SECURITE
SICHERHEITSMASSNAHMEN
MISURE DI SICUREZZA
MEDIDAS DE SEGURIDAD

 **WARNING**

PLEASE READ AND UNDERSTAND THIS MANUAL COMPLETELY BEFORE OPERATING THE MACHINE.

Important information is highlighted in this manual by the following notations.

 **ATTENTION**

IL EST CONSEILLE DE LIRE CE MANUEL ATTENTIVEMENT ET INTEGRALEMENT AVANT D'UTILISER LA MACHINE.

Dans ce manuel, les informations particulièrement importantes sont indiquées de la manière suivante.

 **WARNUNG**

UM SICH MIT DEM BETRIEB VERTRAUT ZU MACHEN, LESEN SIE BITTE VOR INGEBRAUCHNAHME DER MASCHINE DIESE ANLEITUNG VOLLKOMMEN DURCH.

Informationen von besonderer Bedeutung sind in dieser Anleitung durch folgende Bezeichnungen gekennzeichnet.

 **AVVERTENZA**

VI PREGHIAMO DI LEGGERE ATTENTAMENTE E INTEGRALMENTE QUESTO MANUALE PRIMA DI FAR FUNZIONARE LA MACCHINA.

In questo manuale le informazioni particolarmente importanti sono contrassegnate nel modo seguente.

 **ADVERTENCIA**

POR FAVOR LEA Y COMPRENDA ESTE MANUAL CON CUIDADO ANTES DE USAR LA MÁQUINA.

En este manual las informaciones muy importantes están remarcadas de la siguiente manera.

 **WARNING**

Failure to follow WARNING instructions could result in severe injury or death to the machine operator, bystander, or person inspecting or repairing the machine.

 **ATTENTION**

Le non-respect des instructions ATTENTION peut entraîner des blessures sérieuses voire même mortelles pour la personne utilisant la machine, un passant ou la personne vérifiant ou réparant la machine.

 **WARNUNG**

Nichtbefolgung der WARNUNGS-Anweisungen könnte schwere Verletzungen oder den Tod von Bedienungspersonen, Umstehenden oder Wartungspersonen verursachen.

 **AVVERTENZA**

La mancata osservanza delle istruzioni date con AVVERTENZA può provocare infortunio grave o morte dell'operatore della macchina, di un astante o della persona che verifica o ripara la macchina.

 **ADVERTENCIA**

La inobservancia de las instrucciones de la ADVERTENCIA puede ocasionar heridas graves o la muerte del operador o de la persona de inspección o reparación de la máquina.

CAUTION:

A CAUTION indicates special precautions that must be taken to avoid damage to the machine.

PRECAUTION:

PRECAUTION indique les précautions à prendre pour éviter d'endommager la machine.

VORSICHT:

VORSICHT zeigt Vorkehrungen an, die zur Vermeidung von Gerätebeschädigungen zu treffen sind.

ATTENZIONE:

Con ATTENZIONE vengono segnalate le precauzioni speciali che devono essere prese per evitare danni alla macchina.

PRECAUCIÓN:

PRECAUCIÓN muestra la indicación de las precauciones que se deben tener para evitar daños a la máquina.

NOTE:

A NOTE provides key information to make procedures easier or clearer.

NOTA BENE:

NOTA BENE donne des informations nécessaires à une manipulation plus simple et plus claire de la machine.

HINWEIS:

Ein HINWEIS gibt Schlüsselinformationen zur Erleichterung und Klarstellung der Verfahren.

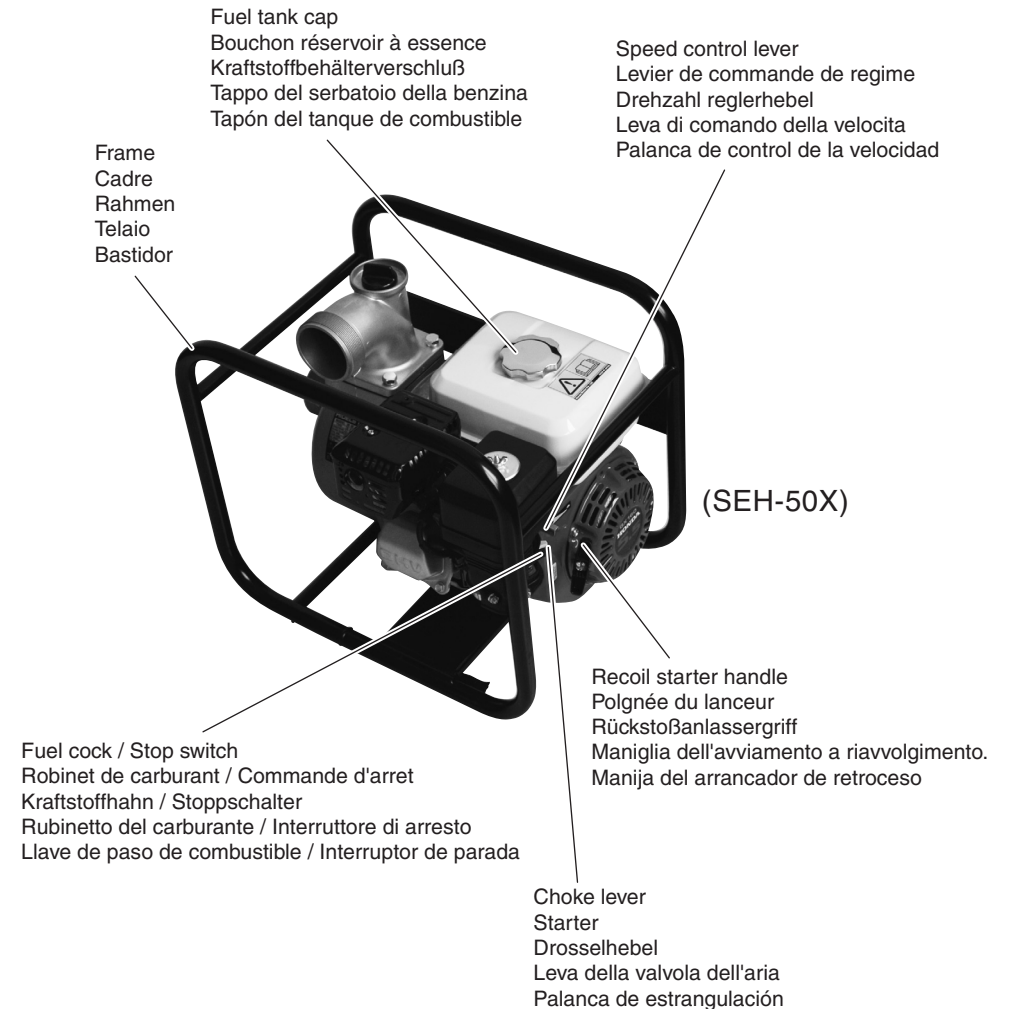
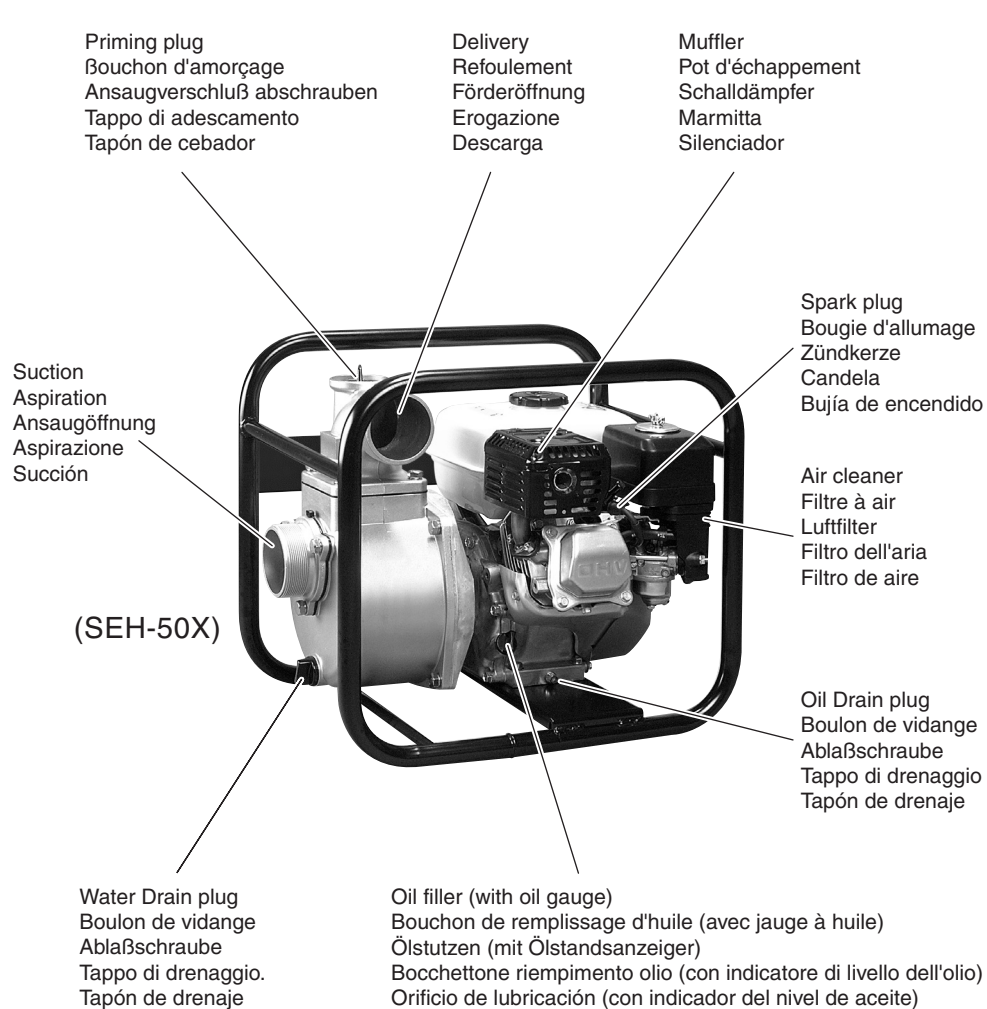
N.B.:

Con N.B. vengono fornite informazioni importanti per rendere i procedimenti più facili o più chiari.

NOTA:

Una NOTA provee la información necesaria para hacer el procedimiento fácil y claro.

NOMENCLATURE
TERMINOLOGIE
NOMENKLATUR
NOMENCLATURA
NOMENCLATURA



Standard accessories

Tool kit (Engine)
Instruction manual
Strainer (1 PC)
Pipe joint assy (2 PCS)
Hose band (3 PCS)

Accessoires standard

Jeu d'outils (Moteur)
Manuel d'instructions
Crépine (1 pc)
Raccord pour tuyau (2 jeux)
Collier pour tuyau (3 pcs)

Standardzubehör

Werkzeugsatz (Motor)
Bedienungsanleitung
Sieb (1 Stk.)
Rohrstutzen-Bausatz (2 Stk.)
Schlauchbinder (3 Stk.)

Accessori di serie

Borsa utensili (motore)
Manuale di istruzioni
Filtro (uno)
Raccordi per tubi (due)
Collarini per tubo flessibile (tre)

Accesorios básicos

Juego de herramientas (Motor)
Manual de instrucciones
Colador (1 pieza)
Ensamblaje de unión de tubo (2 piezas)
Abrazadera para manguera (3 piezas)

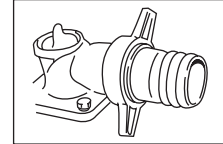
PRE-OPERATION CHECKS

CONTROLES PRE-OPERATOIRES

KONTROLLEN DER INBETRIEBNAHME

CONTROLLI PRIMA DELLA MESSA IN MOTO

COMPROBACIONES ANTES DEL FUNCIONAMIENTO



[A] HOSE INSTALLATION

1. Install the hose joint on the pump.

CAUTION:

When installing the joint to the pump, be sure the gasket is in place.

[A] INSTALLATION DES FLEXIBLES

1. Monter les raccords de flexible sur la pompe.

PRECAUTION:

Lors du montage du raccord à la pompe, vérifier que le joint d'étanchéité soit bien en place.

[A] SCHLAUCH ANSCHLIESSEN

1. Die Schlauchverbindungen an die Pumpe anschließen.

VORSICHT:

Wenn das Verbindungsstück an die Pumpe angeschlossen wird darauf achten, daß die Dichtung an ihren, Platz eingesetzt ist.

[A] INSTALLAZIONE DEL TUBO FLESSIBILE

1. Montare il raccordo del tubo flessibile sulla pompa.

ATTENZIONE:

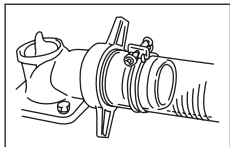
Mentre si monta il raccordo sulla pompa, assicurarsi che la guarnizione sia a posto.

[A] INSTALACIÓN DE LA MANGA

1. Instalar la unión de manga en la bomba.

PRECAUCIÓN:

Al instalar la unión en la bomba, asegurarse de que la junta esté en su lugar.



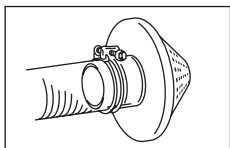
- [B]** 2. Connect the hose to the joint with band.
3. Connect the strainer to the inlet hose end.
NOTE: If air leak, water could not be drawn up.

- [B]** 2. Fixer les flexibles sur les raccords avec un collier.
3. Fixer, de même, la crépine à l'autre extrémité du flexible d'aspiration.
NOTA BENE: Si les fixations ne sont pas correctes, l'air entrera dans les flexibles et l'eau ne pourra pas être aspirée.

- [B]** 2. Die Schläuche an die Verbindungsstücke mit den Schlauchbindern anschließen.
3. Das Sieb an das Schlaucheinlaßende anschließen.
HINWEIS: Liegt Undichtigkeit (Luftverlust) vor, kann Wasser nicht angesaugt werden.

- [B]** 2. Collegare il tubo flessibile sul raccordo con il collarino.
3. Collegare il filtro sull'estremità del tubo flessibile d'immissione.
N.B.: In caso di perdita d'aria, l'aria non può essere aspirata.

- [B]** 2. Juntar la manguera en la unión con un fleje.
3. Juntar el colador a la toma de la manguera.
NOTA: En caso de fuga de aire, el agua no se puede succionar.



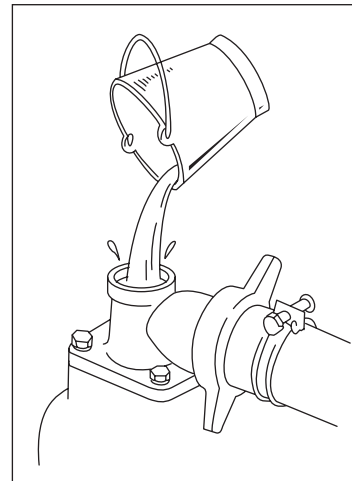
- [C] CAUTION:**
Operate with strainer to avoid pump damage caused by foreign particle.

- [C] PRECAUTION:**
Ne pas retirer la crépine car la pompe risquerait d'être endommagé par les corps étrangers alors aspirés.

- [C] VORSICHT:**
Das Sieb nicht entfernen, sonst könnte die Pumpe durch Fremdkörper beschädigt werden.

- [C] ATTENZIONE:**
Non levare il filtro, altrimenti materiale estraneo potrebbe danneggiare la pompa.

- [C] PRECAUCIÓN:**
No quitar el colador, dado que materiales extraños pueden dañar la bomba.



Water

1. Remove priming plug and add water until pump casing is filled up with water.
CAUTION:
If pump starts without water in the casing, mechanical seal could be damaged.

Eau

1. Retirer le bouchon d'amorçage et remplir d'eau le corps de la pompe.
PRECAUTION:
Ne jamais faire fonctionner la pompe si elle n'est pas pleine.
Le joint mécanique risquerait d'être endommagé.

Wasser

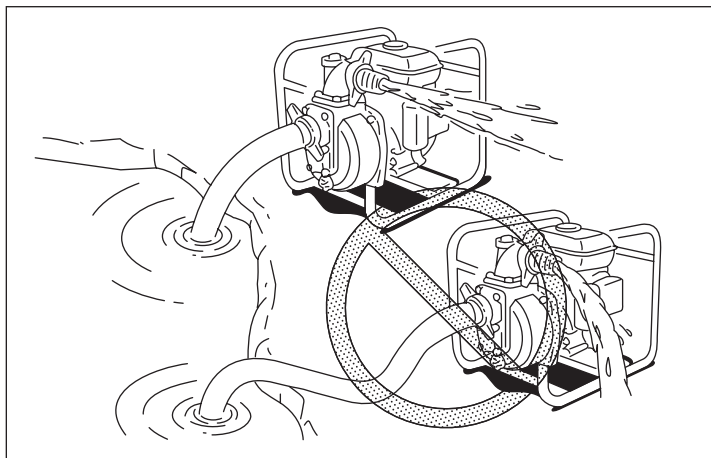
1. Den Ansaugverschluß abschrauben und Wasser zugeben, bis das Pumpengehäuse mit Wasser aufgefüllt ist.
VORSICHT:
Wird die Pumpe ohne Wasser angelassen, so könnte die Gleitringdichtung beschädigt werden.

Acqua

1. Togliere il tappo di adescamento e aggiungere acqua finché la cassa della pompa è piena d'acqua.
ATTENZIONE:
Se la pompa viene messa in moto senza acqua all'interno della cassa, la guarnizione meccanica di tenuta rischia di essere danneggiata.

Agua

1. Quitar el tapón de cebador y añadir agua hasta que la caja de la bomba esté completamente llena.
PRECAUCIÓN:
Si la bomba se pone en marcha sin agua en la caja, puede dañarse el sello mecánico.



NOTE:

- Ensure pump is placed on firm ground and nearest to available water source as possible.
- The higher the suction head is the more time will be required for priming with lesser discharge.

NOTA BENE:

- S'assurer que la pompe est installée sur un sol ferme et aussi près que possible d'une source d'eau.
- Plus la tête d'aspiration est élevée et plus le temps d'amorçage sera long et le débit sera faible.

HINWEIS:

- Darauf achten, daß die Pumpe an einem festen Ort und möglichst nahe zu einer Wasserquelle aufgestellt wird.
- Je höher die Ansaugdruckhöhe, desto mehr Zeit wird für das Ansaugen mit geringerer Förderleistung benötigt.

N.B.

- Assicurarsi che la pompa sia collocata su terreno solido e il più vicino possibile all'acqua.
- Più la testa di aspirazione è elevata, più occorre tempo per l'adscamento e più lo scarico diminuisce.

NOTA:

- Asegurarse de que la bomba esté puesta en un lugar firme y lo más cerca posible de una fuente de agua.
- Cuanto más alta esté la carga de aspiración, más tiempo necesitará para la succión con una descarga menor.

OPERATION

CAUTION: This water pump has been shipped without engine oil.
Please fill engine oil before operation.

UTILISATION

PRECAUTION: Cette pompe à eau est expédiée sans huile moteur.
Donc ne pas oublier de mettre de l'huile dans le moteur, faute de quoi la pompe serait endommagée.

BETRIEB

VORSICHT: Diese Wasserpumpe wurde ab Werk ohne Motoröl versandt.
Öl auffüllen, sonst wird die Wasserpumpe beschädigt.

FUNZIONAMENTO

ATTENZIONE: Questa pompa per acqua è stata spedita senza olio motore.
Se non si fa il pieno d'olio, la pompa subirà dei danni.

FUNCIONAMIENTO

PRECAUCIÓN: Esta bomba de agua se envió sin incluir aceite para motor. A menos que Ud. la llene de aceite, puede causar daños en la bomba de agua.

Beware of water-hammering

Do not allow the wheel of a vehicle to run over the delivery hose. Do not close the delivery valve abruptly, because water-hammer can cause heavy damage to the pump.

Attention au coup de bélier

Ne pas laisser un véhicule stationner sur le tuyau de refoulement ou ne pas fermer brusquement la vanne de refoulement, ce qui engendrerait un coup de bélier pouvant endommager gravement la pompe.

Auf Wasserschlag achten

Darauf achten, daß die Förderleitung nicht mit einem Fahrzeugrad überfahren wird und das Ausfluß ventil nicht jäh absperren, sonst erfolgt ein Wasserschlag, der die Pumpe schwer beschädigen könnte.

Evitare i colpi d'ariete

Non permettere che il tubo flessibile di erogazione venga schiacciato dalle ruote di un veicolo e non chiudere bruscamente la valvola di erogazione, altrimenti si verificano i colpi d'ariete, cosa che può causare grave danno alla pompa.

Tener cuidado con el ariete hidráulico

No deje que las ruedas de un vehículo pisen la manguera de descarga, o no cierre la válvula de descarga de una manera brusca. Si no, ocurrirá un ariete hidráulico que puede ocasionar daños graves a la bomba.

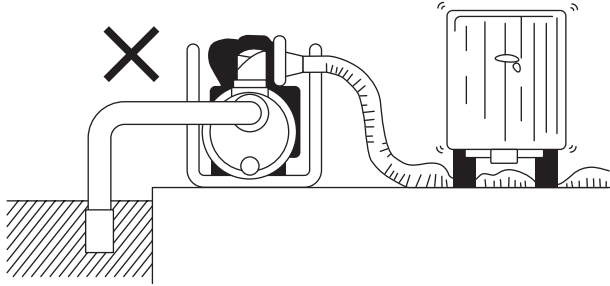
Do not put your hands or foreign objects in the release or valves when the pump is in use.

Ne pas laisser de corps étrangers du côté aspiration et refoulement pendant le fonctionnement de la pompe.

Während des Betriebs Hände oder Fremdkörper nicht in die Ansaug- und Auslaßöffnung hineinstecken.

Durante il funzionamento non introdurre le mani o corpi estranei nel foro di erogazione o nel foro di aspirazione.

No meter la mano o cuerpos extraños en la salida de descarga o la toma de aspiración durante el funcionamiento.



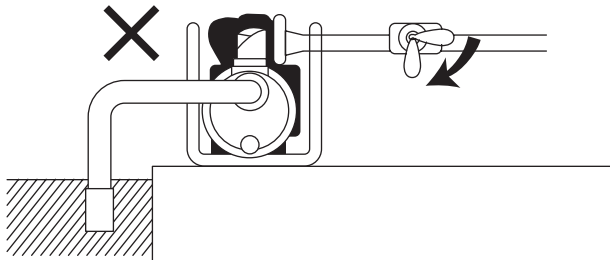
CAUTION: Running over the delivery hose.

PRECAUTION: Ecrasement du tuyau de refoulement

VORSICHT: Überfahren der Förderleitung

ATTENZIONE: Tubo flessibile di erogazione schiacciato

PRECAUCIÓN: Cuidado con pisar ia manguera de descarga.



CAUTION: Abrupt closing of delivery valve.

PRECAUTION: Fermeture brusque de la vanne de refoulement

VORSICHT: Jähres Sperren des Ausflußventils

ATTENZIONE: Chiusura brusca della valvola di erogazione

PRECAUCIÓN: Cuidado con cerrar la válvula de descarga en forma brusca.

- Please take a moment to familiarize yourself with the proper operation and maintenance procedures in order to maximize the efficiency of the engine.
- Prenez quelques instants pour vous familiariser avec les procédures de fonctionnement et d'entretien afin d'utiliser ce moteur dans les meilleures conditions possibles de sécurité et de performance.
- Bitte machen Sie sich mit den richtigen Bedienungs- und Wartungsvorgänge vertraut, um eine optimale Betriebssicherheit und Effizienz dieses motor sicherzustellen.
- Si consiglia di dedicare un poco di tempo a familiarizzarsi con le corrette procedure operative e di manutenzione di questo motore, al fine di poter utilizzare il motore stesso al massimo della sicurezza e dell'efficienza.
- Por favor, dedique unos instantes para, familiarizarse con el funcionamiento correcto y los procedimientos de mantenimiento para rentabilizar al máximo el uso seguro y la eficacia de este motor.

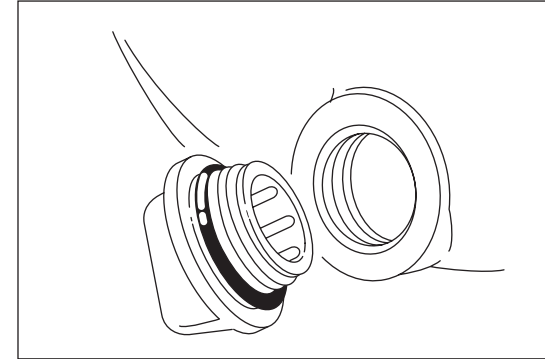
PREPARATIONS FOR STORAGE

PREPARATION AU MAGASINAGE

VORBERITUNG FOR DIE LAGERUNG

PREPARATIVI PER LA MESSA A RIPOSO

PREPARATIVOS PARA EL ALMACENAMIENTO



Drain of water after use

Water inside casing freezes below 0°C (32°F) in winter may cause pump damage. After use, drain water from drain port at bottom before storing.

Vidange de l'eau après utilisation

En hiver, l'eau restant dans la pompe gèle à 0°C(32°F) et peut provoquer une cassure du corps de la pompe. Il est donc nécessaire de purger la pompe après son utilisation et avant son stockage.

Wasser nach dem Betrieb ablassen.

Wasser innerhalb des Gehäuses erfriert im Winter unterhalb von 0°C(32°F) und die Pumpe könnte dadurch kaputtgehen. Nach dem Betrieb und vor der Lagerung das Wasser aus der Abflußöffnung an der Unterseite ablassen.

Far uscire l'acqua dopo l'uso.

L'acqua all'interno della cassa gela a 0°C(32°F) d'inverno e perciò la pompa si può danneggiare. Dopo l'uso, far uscire tutta l'acqua dal foro di scarico in basso prima di mettere in deposito.

Drenaje de agua después del uso

El agua dentro de la caja se congela a 0°C(32°F) en invierno y como consecuencia de ello la bomba puede estropearse. Después de usarla, drene el agua por el orificio del drenaje antes de almacenarla.

TROUBLE AND REMEDY

Pump does not operate.	<ul style="list-style-type: none">Engine start failure. (Refer to instruction manual of engine)Blocked Impeller (Disassemble & clean)
Pumping volume is small.	<ul style="list-style-type: none">Air leak at suction side (Check piping at suction side)Drop of engine output (Repair)Damaged mechanical seal (Replace mechanical seal)High suction lift (Lower lift)Thin or long or kink of hose (Thicken or shorten or straighten hose)Leak of water from water passage (Repair leak)Blocked impeller (Disassemble & clean)Wear and fear of impeller (Replace impeller)
Pump does not self-prime.	<ul style="list-style-type: none">Suction of air at suction side (Check piping at suction side)Insufficient priming water inside pump casing (Prime fully) (fill up pump casing fully)Imperfect tightening of drain cock (Tighten the 2 plugs completely)Imperfect revolution of engine (Repair engine)Air leak at mechanical seal (Replace mechanical seal)

PROBLEMES ET REMEDES POUR LA PARTIE POMPE

La pompe ne tourne pas	<ul style="list-style-type: none">Le moteur ne démarre pas (Se référer au Manuel d'instructions du moteur)Encrassement du rotor (Démonter et nettoyer)
Le volume pompé est faible	<ul style="list-style-type: none">Entrée d'air du côté aspiration (Vérifier la conduite du côté aspiration)Baisse de puissance du moteur (Réparer)Rupture du joint mécanique (Remplacer ledit joint)Côté aspiration surélevé (Le baisser)Tuyau fin ou long ou faux-pli (Epaissir ou raccourcir ou retendre)Fuite d'eau dans les conduites (Arrêter la fuite)Encrassement du rotor (Démonter et nettoyer)Usure du rotor (Remplacer le rotor)
Défaut de l'autoamorçage	<ul style="list-style-type: none">Entrée d'air du côté aspiration (Vérifier la conduite du côté aspiration)Eau d'amorçage insuffisante dans le corps de la pompe (Remplir correctement)Mauvais serrage de boulon de vidange (Bien resserrer les 2 boulons)Mauvaise rotation du moteur (Réparer le moteur)Entrée d'air à partir du joint mécanique (Remplacer ledit joint)

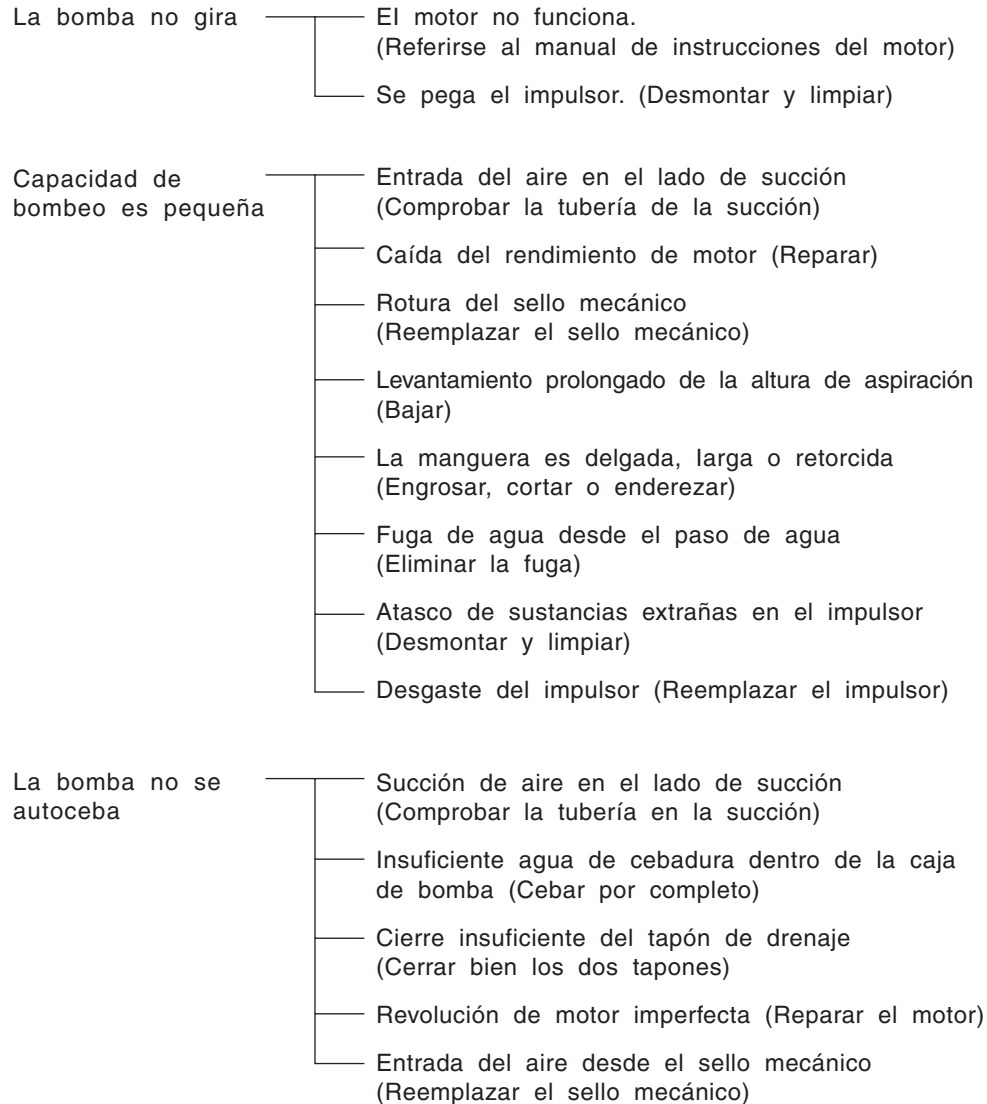
STÖRUNGEN UND ABHILFE

- Pumpe dreht sich nicht.
- Motor läßt nicht an.
(Siehe Betriebsanleitung für den Motor)
 - Flügelrad klebrig (Ausbauen und reinigen)
- Pumpenfördermenge zu gering.
- Luft wird an der Asaugseite eingelassen
(Leitung an der Ansaugseite überprüfen)
 - Motorleistung verringert (Ausbessern)
 - Gleitringdichtung gebrochen
(Gleitringdichtung auswechseln).
 - Übermäßige Ansaughöhe (Herabsetzen)
 - Schlauch zu dünn, zu lang oder eingeknickt
(Schlauch verkürzen, geraderichten oder einen dickeren Schlauch verwenden)
 - Wasserlecke aus Wasserleitung (Lecke beseitigen)
 - Flügelrad durch einen Fremdkörper verstopft
(Ausbauen und reinigen)
 - Flügelrad verschlissen (Flügelrad auswechseln)
- Pumpe ist nicht selbstansaugend
- Ansaugluft an der Ansaugseite
(Leitung an der Ansaugseite überprüfen)
 - Nicht genügend Ausaugwasser im Pumpengehäuse
(zum Ansaugen bringen)
 - Ablaßhahn nicht genügend angedreht
(Die beiden Verschlüsse vollkommen andrehen)
 - Motor dreht sich nicht einwandfrei um
(Motor ausbessern)
 - Luft dringt durch die Gleitringdichtung ein
(Gleitringdichtung auswechseln)

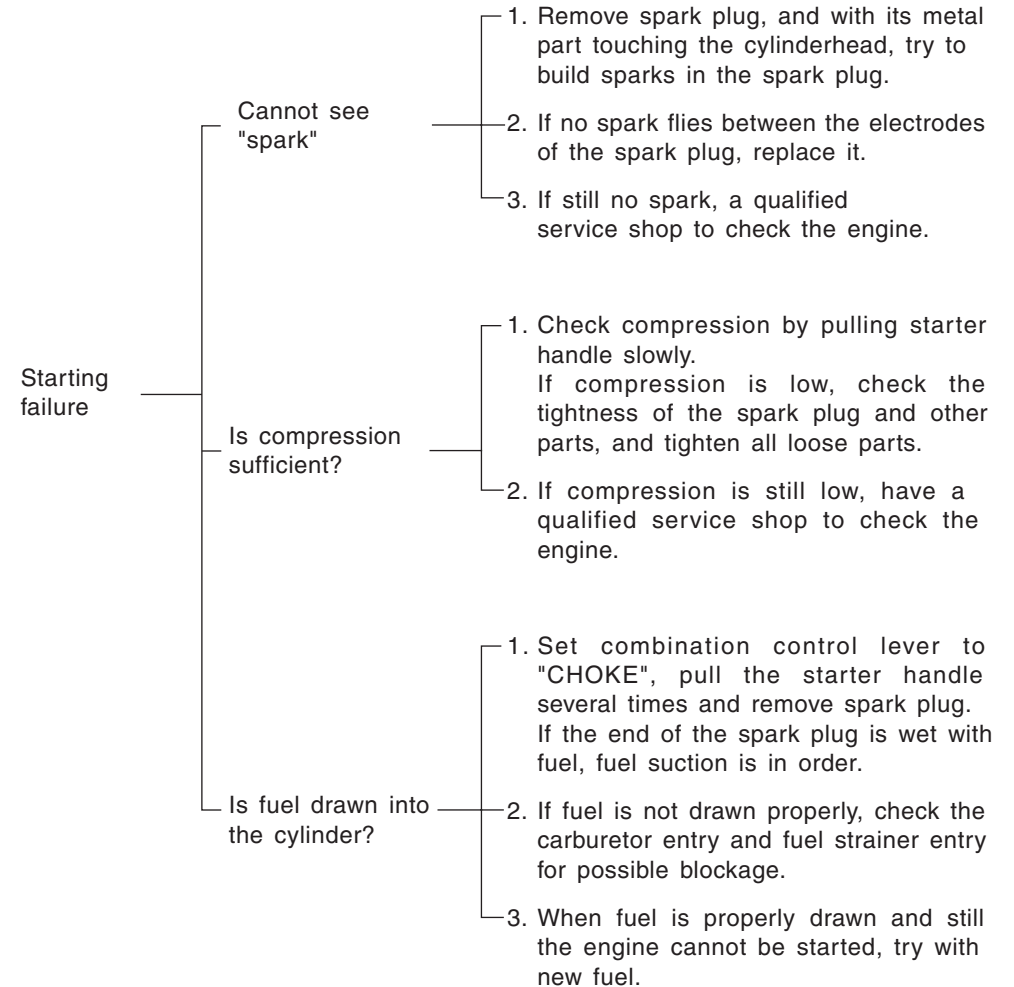
GUASTI E RIPARAZIONI

- La pompa non gira
- Il motore non si avvia
(Vedere il manuale di istruzioni sul motore)
 - La ventola é bloccata (Smontare e pulire)
- Il volume di pompaggio é scarso
- Entrata d'aria dalla parte dell'aspirazione
(Controllare itubi dalla parte dall'aspirazione)
 - Caduta del rendimento del motore (Riparare)
 - Rottura della guarnizione meccanica di tenuta
(Sostituire il pezzo)
 - Forte alzata di aspirazione (Abbassare)
 - Tubo elastico sottile o lungo o attorcigliato
(Usare più grosso o accorciare o raddrizzare)
 - Perdita d'acqua dal passaggio dell'acqua
(Fermare la perdita)
 - Intasamento di materia estranea nellaventola
(Smontare e pulire)
 - Logoramento della ventola (Sostituirla)
- La pompa non si autoinnesca
- Aspirazione d'aria dalla parte dell'aspirazione
(Controllare la tubatura dalla parte dell'aspirazione)
 - Insufficienza d'acqua di innescamento all'interno della
cassa della pompa (innescare completamente)
 - Chiusura imperfetta del rubinetto di drenaggio
(Stringere completamente i due tappi)
 - Giri del motore imperfetti (Riparare il motore)
 - Entrata d'aria dalla guarnizione meccanica a tenuta
(Sostituire il pezzo)

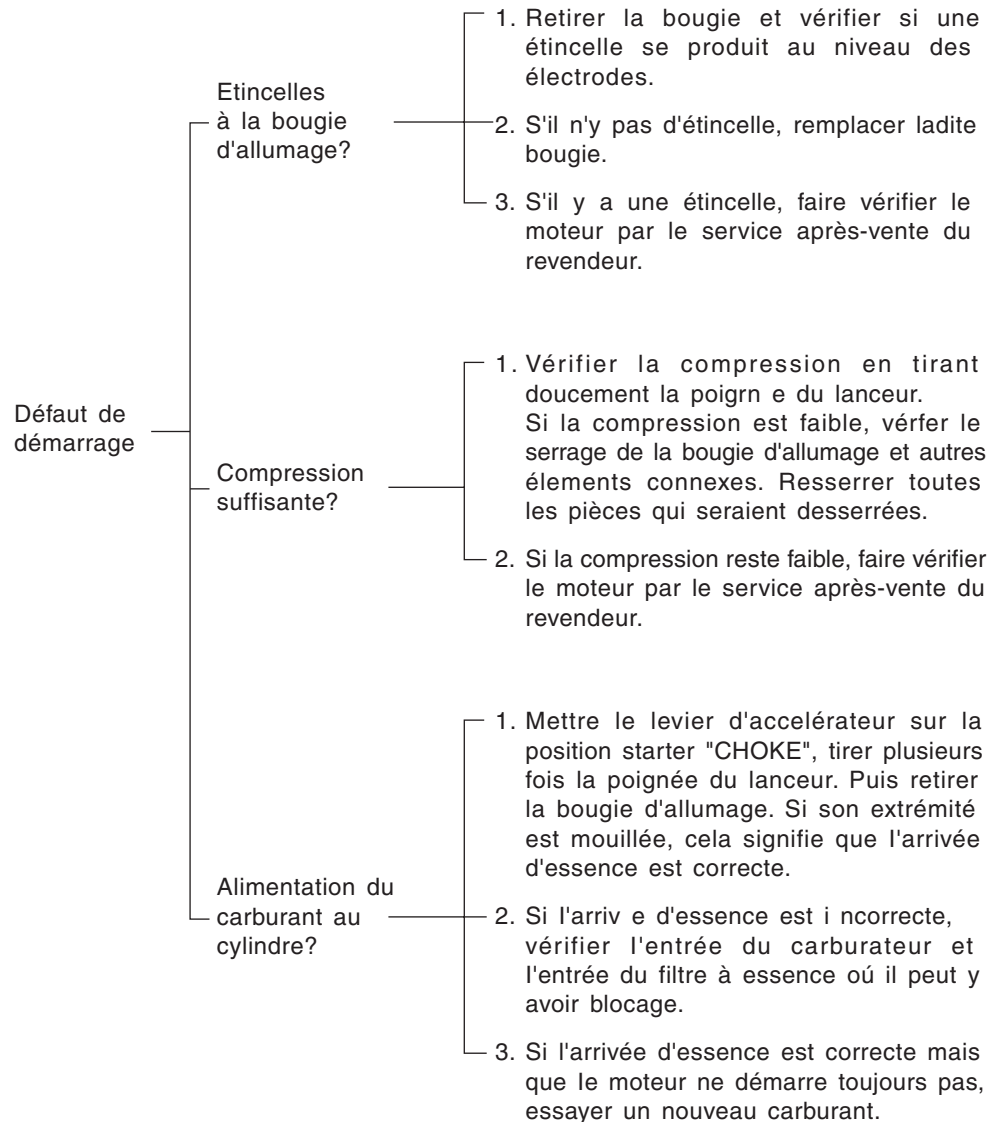
AVERÍA Y REPARACIÓN



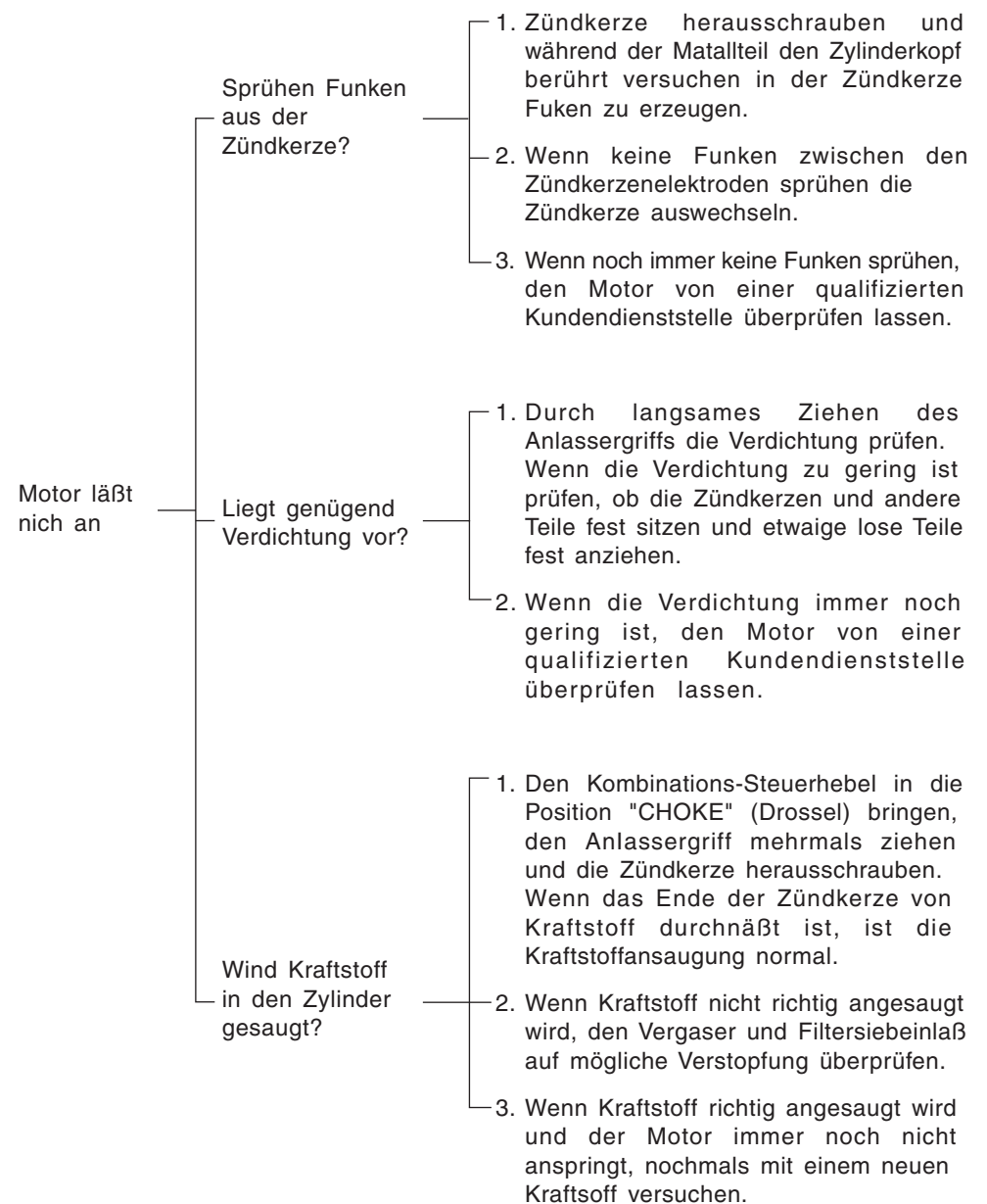
TROUBLESHOOTING PROCEDURES



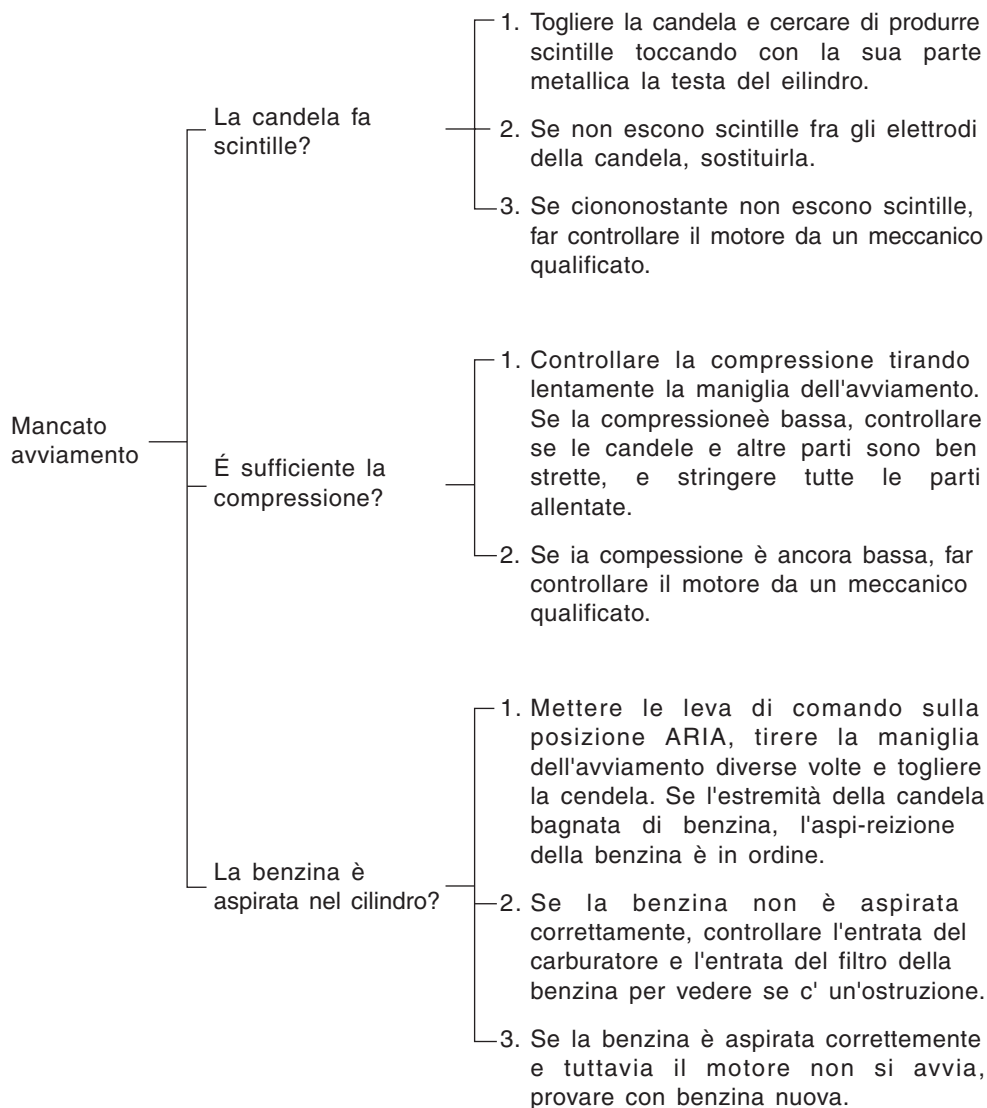
PROBLEMES ET REMEDES POUR LA PARTIE MOTEUR



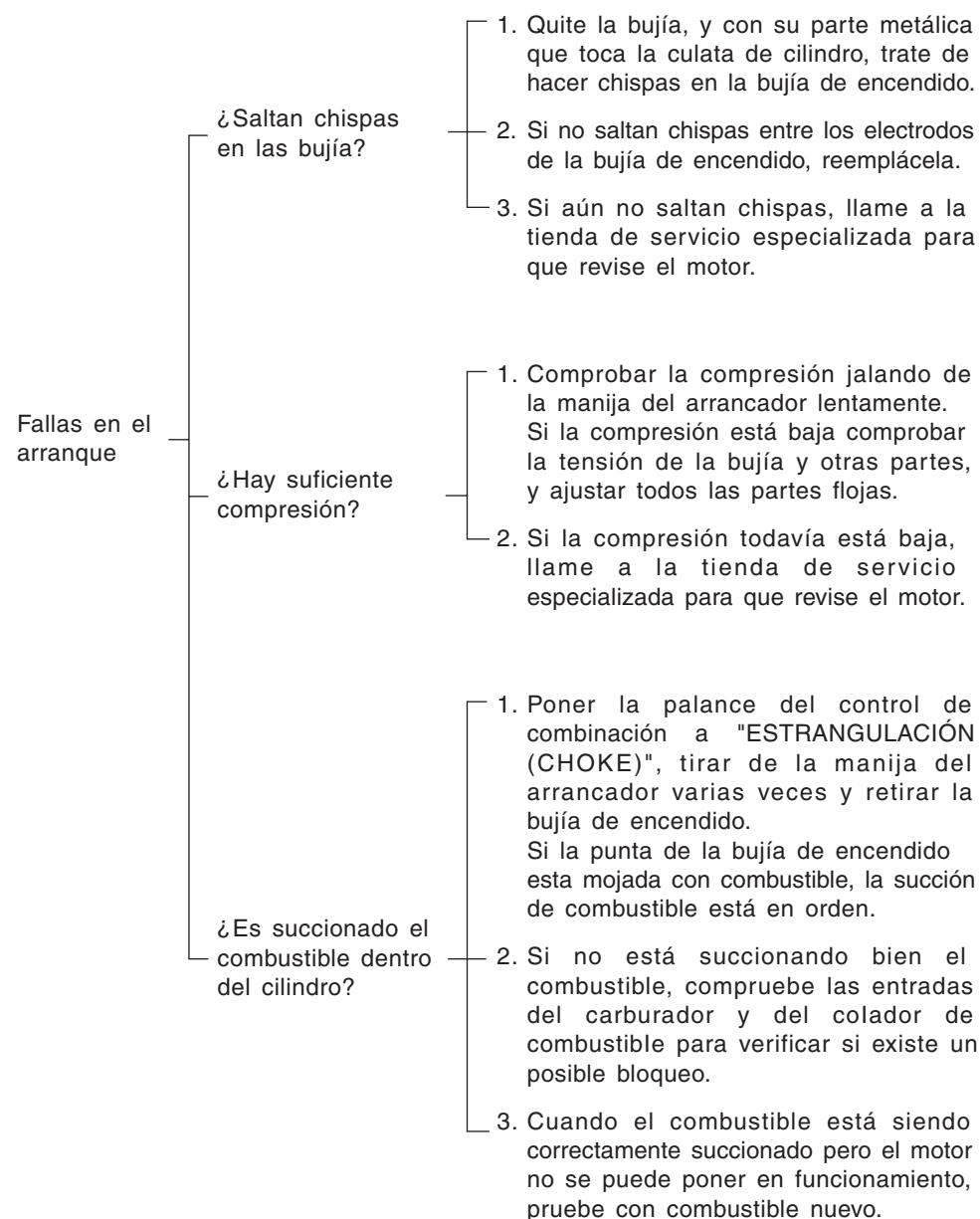
STÖRUNGSBESEITIGUNG



COME PROCEDERE PER LOCALIZZARE I GUASTI



PROCEDIMIENTO PARA LOCALIZACIÓN DE AVERÍAS



SPECIFICATIONS

Model		SEH-50X	SEH-80X	
Pump	Connection Dia	50 mm (2")	80 mm (3")	
	Connection Thread	Outer Pipe Thread		
	Total Head	27 m (88 ft)	27 m (88 ft)	
	Delivery Volume	640 L/min(169 USG/min)	1100 L/min(290 USG/min)	
	Max. Suction Head	8 m (26 ft)		
Engine	Model		HONDA GX120	HONDA GX160
	Forced Aircooled 4-stroke Gasoline Engine			
	Exhaust Volume		118 cc	163 cc
	Output	Rated Power	2.1kW(2.9PS)/3600rpm	2.9kW(3.9PS)/3600rpm
		Max. Power	2.6kW(3.5PS)/4000rpm	3.6kW(4.9PS)/4000rpm
	Fuel Automotive Unleaded Gasoline			
	Fuel Tank Capacity		2.0 L(0.53 gal)	3.1 L(0.82 gal)
	Continuous Operating Time Approx. 2 hrs (full tank)			
Starting Method Recoil Starter				
Standard Accessories		2 Hose Couplings 3 Hose Bands, 1 Strainer, 1 Engine Tool Set		
Net Weight		21kg(46.3 lb)	28kg(61.7 lb)	

For the purpose of improvement, specifications are subject to changes without notice.

SPÉCIFICATIONS

Modèle		SEH-50X	SEH-80X	
POMPE	Connection Dia	50 mm (2")	80 mm (3")	
	Connection Thread	Outer Pipe Thread		
	Chute totale	27 m (88 ft)	27 m (88 ft)	
	Débit maximum	640 L/min(169 USG/min)	1100 L/min(290 USG/min)	
	Max. Suction Head	8 m (26 ft)		
MOTEUR	Modèle		HONDA GX120	HONDA GX160
	Monocylindre à 4 temps, Mitsubishi			
	Cylindrée		118 cc	163 cc
	Puissance	Nominale	2.1kW(2.9PS)/3600rpm	2.9kW(3.9PS)/3600rpm
		Maxi	2.6kW(3.5PS)/4000rpm	3.6kW(4.9PS)/4000rpm
	Carburant Essence ordinaire			
	Capacité du réservoir à essence		2.0 L(0.53 gal)	3.1 L(0.82 gal)
	Continuous Operating Time Approx. 2 hrs (full tank)			
Starting system Lanceur à retour				
Standard Accessories		2 Hose Couplings 3 Hose Bands, 1 Strainer, 1 Engine Tool Set		
Poids		21kg(46.3 lb)	28kg(61.7 lb)	

En vue d'amélioration du produit, ces spécifications peuvent être modifiées sans préavis.

TECHNISCHE DATEN

Model		SEH-50X	SEH-80X	
PUMPE	Connection Dia	50 mm (2")	80 mm (3")	
	Connection Thread	Outer Pipe Thread		
	Gesamtdruckhöhe	27 m (88 ft)	27 m (88 ft)	
	Maximale Fördermenge	640 L/min(169 USG/min)	1100 L/min(290 USG/min)	
	Max. Suction Head	8 m (26 ft)		
MOTOR	Modell		HONDA GX120	HONDA GX160
	Mitsubishi Viertakt-Einzylindermotor			
	Hubraum		118 cc	163 cc
	Nennleistung		2.1kW(2.9PS)/3600rpm	2.9kW(3.9PS)/3600rpm
	Max. Leistung		2.6kW(3.5PS)/4000rpm	3.6kW(4.9PS)/4000rpm
	Kraftstoff Normalbenzin			
	Kraftstofftank-Fassungsvermögen		2.0 L(0.53 gal)	3.1 L(0.82 gal)
	Continuous Operating Time Approx. 2 hrs (full tank)			
Anlassersystem Rückstoßanlasser				
Standard Accessories		2 Hose Couplings 3 Hose Bands, 1 Strainer, 1 Engine Tool Set		
Gewicht		21kg(46.3 lb)	28kg(61.7 lb)	

Anderungen der technischen Daten zwecks Produktverbesserung ohne Vorankündigung vorbehalten.

SPECIFICAZIONI

Model		SEH-50X	SEH-80X	
Pompa	Connection Dia	50 mm (2")	80 mm (3")	
	Connection Thread	Outer Pipe Thread		
	Altezza totale del getto	27 m (88 ft)	27 m (88 ft)	
	Massima erogazione	640 L/min(169 USG/min)	1100 L/min(290 USG/min)	
	Max. Suction Head	8 m (26 ft)		
Motore	Modello		HONDA GX120	HONDA GX160
	Mitsubishi 4 tempi, monocilindrico			
	Cilindrate		118 cc	163 cc
	Potenza	Nominale	2.1kW(2.9PS)/3600rpm	2.9kW(3.9PS)/3600rpm
		Massima	2.6kW(3.5PS)/4000rpm	3.6kW(4.9PS)/4000rpm
	Carburant Benzina normale per auto			
	Capacità del réservoir à essence		2.0 L(0.53 gal)	3.1 L(0.82 gal)
	Continuous Operating Time Approx. 2 hrs (full tank)			
Sistema d'avviamento Starter a riavvolgimento				
Standard Accessories		2 Hose Couplings 3 Hose Bands, 1 Strainer, 1 Engine Tool Set		
Peso		21kg(46.3 lb)	28kg(61.7 lb)	

Al fine di migliorare il prodotto, le specificazioni sono soggette a modifiche senza preavviso.

ESPECIFICACIONES

Modelo		SEH-50X	SEH-80X	
Bomba	Connection Dia	50 mm (2")	80 mm (3")	
	Connection Thread	Outer Pipe Thread		
	Altura de elevación total	27 m (88 ft)	27 m (88 ft)	
	Volumen máximo de descarga	640 L/min(169 USG/min)	1100 L/min(290 USG/min)	
	Max. Suction Head	8 m (26 ft)		
Motor	Modelo	HONDA GX120	HONDA GX160	
		Mitsubishi 4-tiempos, monocilíndrico		
	Desplazamiento del cilindro	118 cc	163 cc	
	Potencia	Nominal	2.1kW(2.9PS)/3600rpm	2.9kW(3.9PS)/3600rpm
		Máxima	2.6kW(3.5PS)/4000rpm	3.6kW(4.9PS)/4000rpm
	Combustible	Gasolina para automóvil		
	Capacidad del depósito de combustible	2.0 L(0.53 gal)	3.1 L(0.82 gal)	
	Continuous Operating Time	Approx. 2 hrs (full tank)		
Sistema de arranque	Arrancador de retroceso			
Standard Accessories		2 Hose Couplings 3 Hose Bands, 1 Strainer, 1 Engine Tool Set		
	Peso	21kg(46.3 lb)	28kg(61.7 lb)	

Con el objeto de una mejora del producto, las especificaciones están sujetas a cambios sin previo aviso.

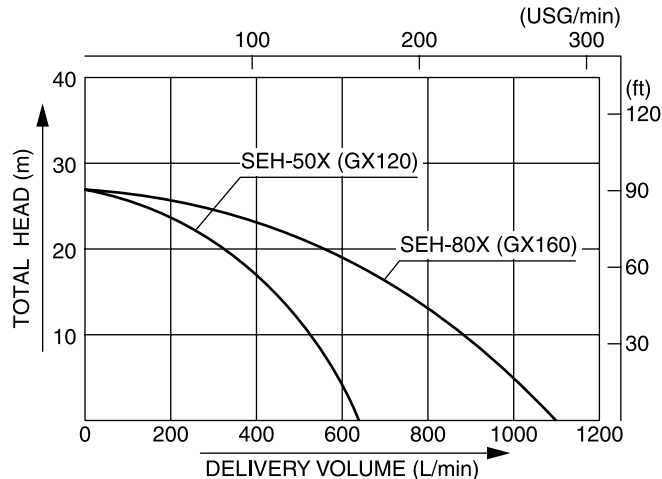
PERFORMANCE CURVE

CARACTERISTIQUE DE PERFORMANCE

LEISTUNGSKURVE

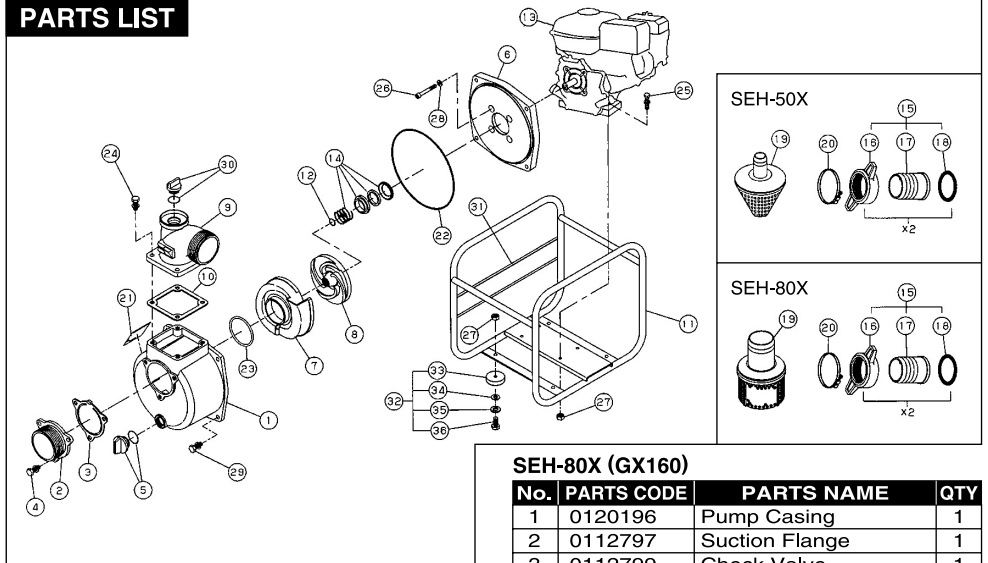
CURVA DI POTENZA

CURVA DE FUNCIONAMIENTO



Note: Performance ratings are guaranteed minimum, not inflated maximum.

PARTS LIST



SEH-50X (GX120)

No.	PARTS CODE	PARTS NAME	QTY
1	0120195	Pump Casing	1
2	0112662	Suction Flange	1
3	0112665	Check Valve	1
4	743119045	Bolt M8x20	3
5	0118078	20A Plug Set	1
6	0112579	Flange Bracket	1
7	0113533	Volute Casing(ADC)	1
	0120933	Volute Casing(FC)	
8	0120962	Impeller	1
9	0114628	Delivery Flange	1
10	0110541	Flange Packing	1
11	0128238	Base Set(Black)	1
	0117986	Base Set(Orange)	
12	0110466	Adjusting Washer	3
13	---	Engine	1
14	0110688	Mechanical Seal φ 18	1
15	0117026	Coupling Set	2
16	0113390	Coupling	2
17	0110356	Nipple	2
18	0113391	Coupling Packing	2
19	0118159	Strainer Set	1
20	940019060	Hose Band φ 60	3
21	---	Name Plate	2
22	0115014	O-Ring 1517-42.5	1
23	0112792	O-Ring P54	1
24	743119047	Bolt M8x25	4
25	743119051	Bolt M8x35	4
26	734532076	Socket Bolt M8x60	4
27	827419008	Nut M8	4
28	854255008	Seal Washer φ 8	4
29	743119046	Bolt M8x22	4
30	0118078	20A Plug Set	1
31	0120428	Side Panel Label	1

SEH-80X (GX160)

No.	PARTS CODE	PARTS NAME	QTY
1	0120196	Pump Casing	1
2	0112797	Suction Flange	1
3	0112799	Check Valve	1
4	743119061	Bolt M10x25	3
5	0118078	20A Plug Set	1
6	0112796	Flange Bracket	1
7	0112798	Volute Casing(ADC)	1
	0121047	Volute Casing(FC)	
8	0121046	Impeller	1
9	0110570	Delivery Flange	1
10	0110584	Flange Packing	1
11	0128335	Base Set(Black)	1
	0117983	Base Set(Orange)	
12	0110491	Adjusting Washer	3
13	---	Engine	1
14	0110664	Mechanical Seal φ 20	1
15	0117028	Coupling Set	2
16	0114375	Coupling	2
17	0110301	Nipple	2
18	0114378	Coupling Packing	2
19	0118195	Strainer Set	1
20	940019090	Hose Band φ 90	3
21	---	Name Plate	1
22	0115015	O-Ring 1517-46.5	1
23	0113989	O-Ring P74	1
24	743119063	Bolt M10x30	4
25	743119053	Bolt M8x40	4
26	734532076	Socket Bolt M8x60	4
27	827419008	Nut M8	8
28	854255008	Seal Washer φ 8	4
29	743119061	Bolt M10x25	4
30	0118079	25A Plug Set	1
31	0120428	Side Panel Label	1
32	0117345	50L Cushion Rubber Set	1
33	0110515	Cushion Rubber	4
34	846007008	Washer φ 8	4
35	843822008	Spring Washer φ 8	4
36	735719148	Bolt M8x20	4