

**MANUALE D'ISTRUZIONE**  
**Mod. HYDRO TOWER 9mt 4x1000W**  
**IODURI METALLICI**

**OWNER'S MANUAL**  
**Mod. HYDRO TOWER 9mt 4x1000W**  
**METAL HALIDE**

TL018-01-17-00  
11-07-2006

## INDICE - INDEX

|  |           |
|--|-----------|
| <b>1. USO E MANUTENZIONE – USE &amp; MAINTENANCE</b> .....   | <b>3</b>  |
| <b>2. INFORMAZIONI GENERALI - GENERAL INFORMATION</b> .....  | <b>4</b>  |
| 2.1 DOCUMENTAZIONE A CORREDO DELLA TORRE FARO - EQUIPMENT DOCUMENTATION<br>OF THE LIGHTING TOWER .....               | 4         |
| <b>3. DESCRIZIONE GENERALE DELLA MACCHINA - GENERAL DESCRIPTION OF<br/>    THE MACHINE</b> .....                     | <b>5</b>  |
| <b>4. CARATTERISTICHE TECNICHE - TECHNICAL SPECIFICATION</b> .....   | <b>6</b>  |
| 4.1 ALIMENTAZIONE – INPUT .....  | 6         |
| 4.2 TORRE FARO - LIGHTING TOWER .....  | 6         |
| 4.3 PROIETTORE - FLOODLIGHT .....  | 7         |
| <b>5. DESCRIZIONE DEI COMANDI - CONTROLS DESCRIPTIONS</b> .....  | <b>8</b>  |
| <b>6. ISTRUZIONE PER L'USO - OPERATING INSTRUCTIONS</b> .....  | <b>9</b>  |
| 6.1 ALLACCIAMENTO ELETTRICO - ELECTRICAL CONNECTION .....  | 9         |
| 6.2 PREPARAZIONE ALL'UTILIZZO DELLA TORRE FARO - INSTRUCTION FOR USE OF THE<br>LIGHTING TOWER.....                   | 10        |
| 6.3 DIAGRAMMA CALCOLO ILLUMINOTECNICO - LIGHTING FOOT PRINT DIAGRAM.....   | 11        |
| <b>7. MANOPOLA DISCESA PALO IN CASO D'EMERGENZA - LOWERING HANDLE<br/>    BAR BRACKET IN CASE OF EMERGENCY</b> ..... | <b>12</b> |
| <b>8. RICAMBI - PARTS LIST</b> .....   | <b>13</b> |
| 8.1 ELENCO RICAMBI FRONTALE – SPARE PARTS LIST FOR COMMAND PANEL.....  | 13        |
| 8.2 ELENCO RICAMBI CARPENTERIA - SPARE PARTS LIST FOR CARPENTRY .....  | 15        |
| 8.3 ELENCO RICAMBI PALO TELESCOPICO - SPARE PARTS LIST FOR TELESCOPIC MAST .....                                     | 17        |
| <b>9. SCHEMA ELETTRICO - WIRING DIAGRAM</b> .....  | <b>20</b> |

## **1. USO E MANUTENZIONE – USE & MAINTENANCE**

Prima di installare la macchina e in ogni caso prima di qualsiasi operazione, leggere attentamente il seguente manuale d'istruzione ed uso, nel caso in cui quanto riportato non fosse perfettamente chiaro o comprensibile, interpellare direttamente la casa costruttrice.

Il presente manuale d'istruzione è parte integrante della macchina e deve perciò seguire il ciclo di vita della macchina per 10 anni dalla messa in servizio, anche in caso di trasferimento della stessa ad un altro utilizzatore.

*Before install the machine and however before every operation, read carefully the following manual of instruction and use , if this manual were not perfectly clear or comprehensible, contacted directly the house manufacturer.*

*The present manual of instruction is integrating part of the machine and must follow the cycle of life of the machine for 10 years from the putting in service, also in case of transfer of the same one to an other user.*

**Tutti i dati e le loro fotografie del presente catalogo possono essere soggetti a modifiche senza impegno di preavviso.**

***Specifications and pictures of the present catalogue, are subject to modification without prior notice.***

## **2. INFORMAZIONI GENERALI - GENERAL INFORMATION**

La torre faro è stata progettata, costruita e collaudata per soddisfare le vigenti normative Europee nel ridurre al minimo i rischi elettrici e nel rispetto delle vigenti norme.

*The lighting tower is designed, produced and tested to meet the European rule and to reduce at the minimum the electrical risks in compliance the actually laws.*

### **2.1 DOCUMENTAZIONE A CORREDO DELLA TORRE FARO - EQUIPMENT DOCUMENTATION OF THE LIGHTING TOWER**

Assieme al presente manuale vengono forniti i seguenti documenti:

- Manuale d'uso e manutenzione della torre faro (il presente manuale).
- Scheda di collaudo per le torri faro.
- Dichiarazione di conformità CE. Certificato di garanzia

*Together at this manual weare supplying following documents:*

- *Instruction manual and use for the lighting tower (this manual).*
- *Check list for the lighting tower.*
- *CE conformity declaration. Warranty certificate.*

### 3. DESCRIZIONE GENERALE DELLA MACCHINA - GENERAL DESCRIPTION OF THE MACHINE

La torre faro modello HYDRO TOWER è una torre d'illuminazione disegnata tenendo in considerazione tre caratteristiche fondamentali:

- dimensioni abbastanza contenute
- alta affidabilità
- qualità dei materiali costruttivi

I materiali costruttivi utilizzati attribuiscono non solo un'estrema robustezza alla torre, ma sono anche una garanzia di longevità, in quanto tali materiali sono inattaccabili dai fenomeni di deterioramento quali la ruggine. La possibilità di abbassare la torre è un fattore fondamentale nell'ambito della movimentazione e dei trasporti. La torre faro può essere utilizzato da un solo operatore con la massima sicurezza. I proiettori, completi di lampada, utilizzati sulle torri faro oltre ad essere forniti dalle migliori case produttrici sono cablati a regola d'arte ed accuratamente controllati.

*The lighting tower HYDRO TOWER has been studied taking in consideration three fundamental characteristics:*

- *enough contained dimensions*
- *high reliability*
- *quality of the constructive materials*

*The constructive materials in uses guarantee not only an extreme strength of the tower, but they are also synonymous of longevity, in fact these materials are untouchable from the deterioration phenomena like the rust. The possibility to lowering the tower is the fundamental factors in the field of the movement and the transports. The tower can be used and installed from a single operator in the maximum safety. The floodlights bulb's used on tower are made from the best producers in the world and carefully checked.*

## 4. CARATTERISTICHE TECNICHE - TECHNICAL SPECIFICATION

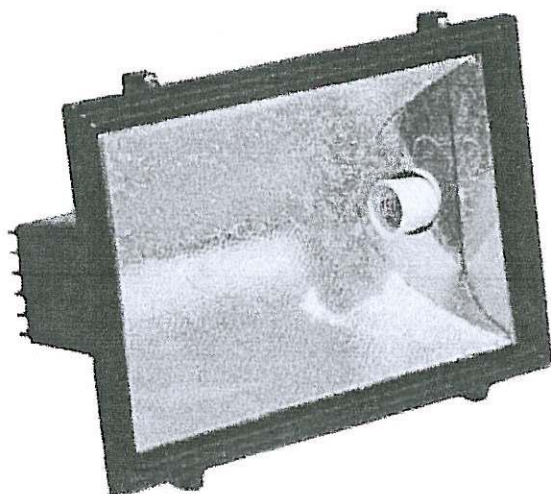
### 4.1 ALIMENTAZIONE - INPUT

230 V 50 Hz

### 4.2 TORRE FARO - LIGHTING TOWER

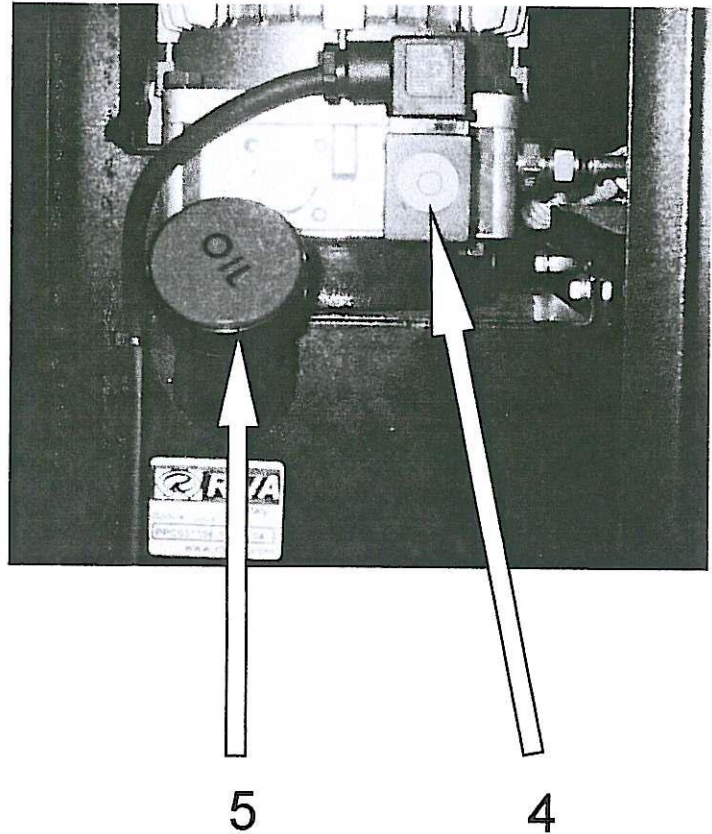
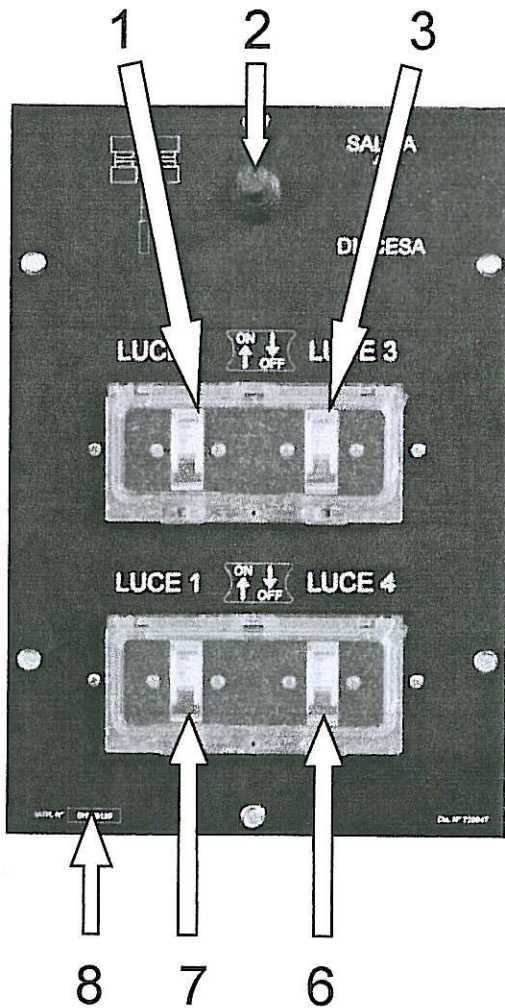
|   |  |   |
|---|--|---|
| Altezza massima                         | 9 mt                                     | Maximum height                          |
| Sollevamento                            | Idraulico - Hydraulic                    | Raising                                 |
| Sezioni                                 | 7  | Section                                 |
| Rotazione                               | 300°                                     | Rotation                                |
| Cavo di discesa e salita                | Inox 133 fili -<br>Inox 133 wires        | Raising and lowering cable              |
| Cavo elettrico spiralato                | 9G2,5 mq                                 | Electrical coiled cable                 |
| Cavo elettrico cablaggio dei proiettori | H07RN-F                                  | Electrical cable for the lightingsystem |
| Carico di rottura del cavo              | 1100 Kg                                  | Maximum cable load                      |
| Stabilità massima al vento              | 80 Km/h                                  | Maximum wind stability                  |
| Scatola di connessione                  | Alluminio 100x100 -<br>Aluminium 100x100 | Electrical box                          |
| Grado di protezione delle connessioni   | IP 55                                    | Degree protection of the electrical box |
| Pressacavo proiettori                   | PG 13                                    | Presscable of the floodlights           |
| Pressacavo per prolunga                 | PG 16                                    | Presscable for the extension            |
| Dimensione minima<br>(Lu x La x H mm)   | 1620 x 540 x 2435                        | Minimum dimension<br>(L x W x H mm)     |
| Dimensione massima<br>(Lu x La x H mm)  | 1620 x 540 x 9000                        | Maximum dimension<br>(L x W x H mm)     |
| Peso                                    | 450 Kg                                   | Weight                                  |

### 4.3 PROIETTORE - FLOODLIGHT



|  |  |   |
|--|--|---|
| Lampada                                    | <b>Ioduri metallici -<br/>Metal halide</b>                   | <i>Lamp</i>                                 |
| Potenza                                    | <b>4x1000 W</b>  | <i>Power</i>                                |
| Grado di protezione                        | <b>IP 65</b>   | <i>Degree of protection</i>                 |
| Materiale costruttivo del corpo            | <b>Estruso di alluminio<br/>- Estrusion of<br/>aluminium</b> | <i>Constructor material of the<br/>body</i> |
| Materiale costruttivo del porta<br>lampada | <b>Ceramica - Ceramic</b>                                    | <i>Constructor material</i>                 |
| Dimensioni (Lu x La x H mm)                | <b>585 x 195 x 377</b>                                       | <i>Dimension (L x W x H mm)</i>             |

## 5. DESCRIZIONE DEI COMANDI - CONTROLS DESCRIPTIONS



| Pos. Items | Descrizione   | Description                            |
|------------|---|--|
| 1          | Interruttore con protezione termica 16 A per l'accensione della lampada 2 | 16 A circuit breaker for lamp switch 2 |
| 2          | Leva salita / discesa palo  | Rising and lowering lever              |
| 3          | Interruttore con protezione termica 16 A per l'accensione della lampada 3 | 16 A circuit breaker for lamp switch 3 |
| 4          | Perno per discesa palo in caso d'emergenza                                | Lowering pin in case of emergency      |
| 5          | Tappo serbatoio olio idraulico  | Hydraulic oil tank cap                 |
| 6          | Interruttore con protezione termica 16 A per l'accensione della lampada 4 | 16 A circuit breaker for lamp switch 4 |
| 7          | Interruttore con protezione termica 16 A per l'accensione della lampada 1 | 16 A circuit breaker for lamp switch 1 |
| 8          | Numero della matricola  | Serial number                          |



## 6. ISTRUZIONE PER L'USO - OPERATING INSTRUCTIONS

### 6.1 ALLACCIAMENTO ELETTRICO - ELECTRICAL CONNECTION

- La sezione minima dei cavi di allacciamento deve essere scelta in base alla tensione, alla potenza installata ed alla distanza tra sorgente ed utilizzo.
  - Verificare che la tensione e la frequenza di funzionamento delle lampade corrisponda alla tensione ed alla frequenza dell'impianto in uso.
  - Collegare la macchina ad un impianto a norme con interruttore differenziale salvavita.
  - Tutti i pezzi che portano corrente devono avere la massa a terra.
  - Tutti i cavi di collegamento (fasi + messa a terra) devono essere collegati in modo tale che non vi sia possibilità di strapparli o danneggiarli in alcun modo.
- *The minimal section of connection cables must be choose in relationship on the tension, to the installed power and the distance between source and uses.*
  - *Check that the operation tension and frequency of the set corresponds to the tension and the frequency of the system in use.*
  - *Connect the machine to a norms system with ELCB protection.*
  - *All pieces that carry current must have the ground.*
  - *All the connection cables (phases + ground) must be connected in such way that's no possibility of tear or damage it in some way.*

## 6.2 PREPARAZIONE ALL'UTILIZZO DELLA TORRE FARO - INSTRUCTION FOR USE OF THE LIGHTING TOWER

Fissare la torre faro utilizzando gli appositi fori posti nella base (Fig. 1).

Collegare la prolunga proveniente dal quadro elettrico al gruppo elettrogeno, oppure alla rete elettrica (Fig. 1/A).

A motore avviato, alzare il palo agendo sulla leva (2) accendere la prima lampada inserendo l'interruttore (7) e lasciarla riscaldare per 2 minuti, accendere poi le successive lampade facendo trascorrere sempre 2 minuti fra un accensione e l'altra inserendo i rispettivi interruttori (1-3-6).

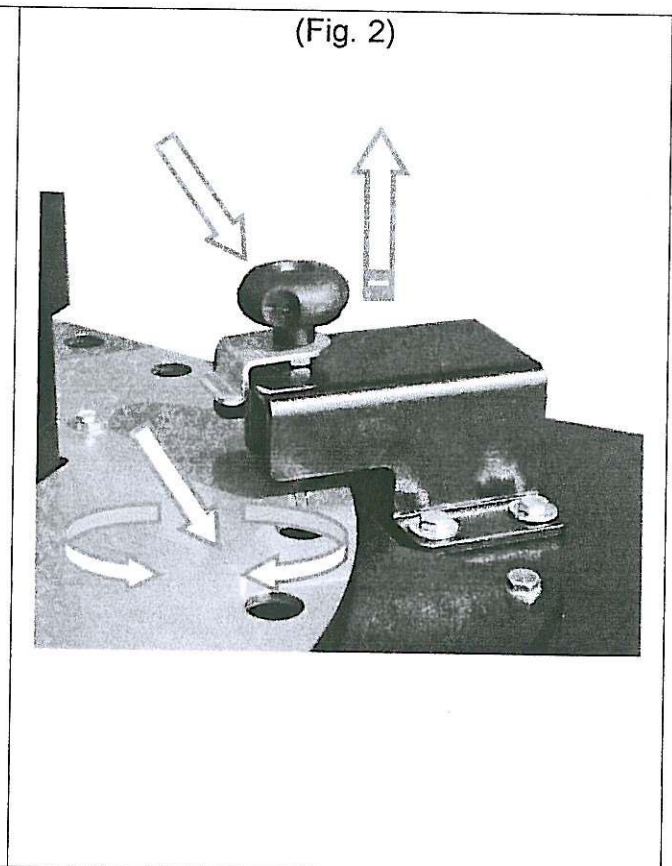
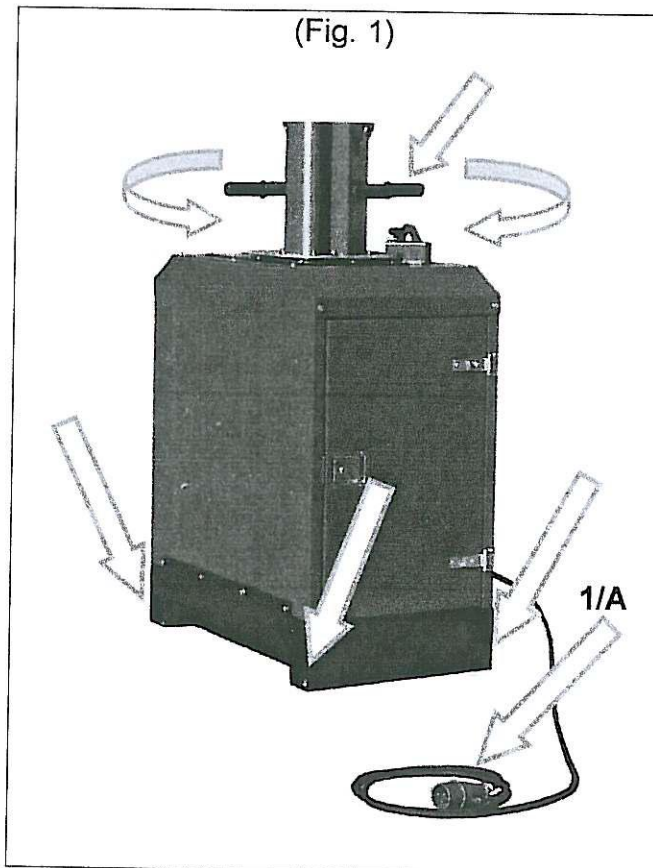
Posizionare il fascio luce ruotando il palo nella posizione desiderata. Il blocco meccanico consente di fermare la rotazione a 300° (Fig. 2).

*Fix the tower utilize the opportune holes on the frame (Fig. 1).*

*Connect extends it coming from the switchboard to the electricity generating group or electrical main (Fig. 1/A).*

*When the engine is start up, raising the bracket through the lever (2) switch on (7) first lamp and allow 2 minutes for it to warm up, allow each lamp to warm up for 2 minutes before operation the next lamp (1-3-6).*

*Rotate the bracket on the opportune way to place the beam. The mechanical block concurs to stop the spin to 300° (Fig. 2).*



La pressione dell'olio idraulico che serve a far salire o scendere il palo è azionata tramite una pompa meccanica che funziona solo a motore acceso.

Verificare periodicamente il livello dell'olio idraulico estraendo il tappo.

In caso di diminuzione o di sostituzione, usare solo oli idraulici ad altissimo indice di viscosità e adatti alle temperature da + 46°C a - 46°C di utilizzo, viene consigliato l'olio (Sheel Tellus Oils TX 46)

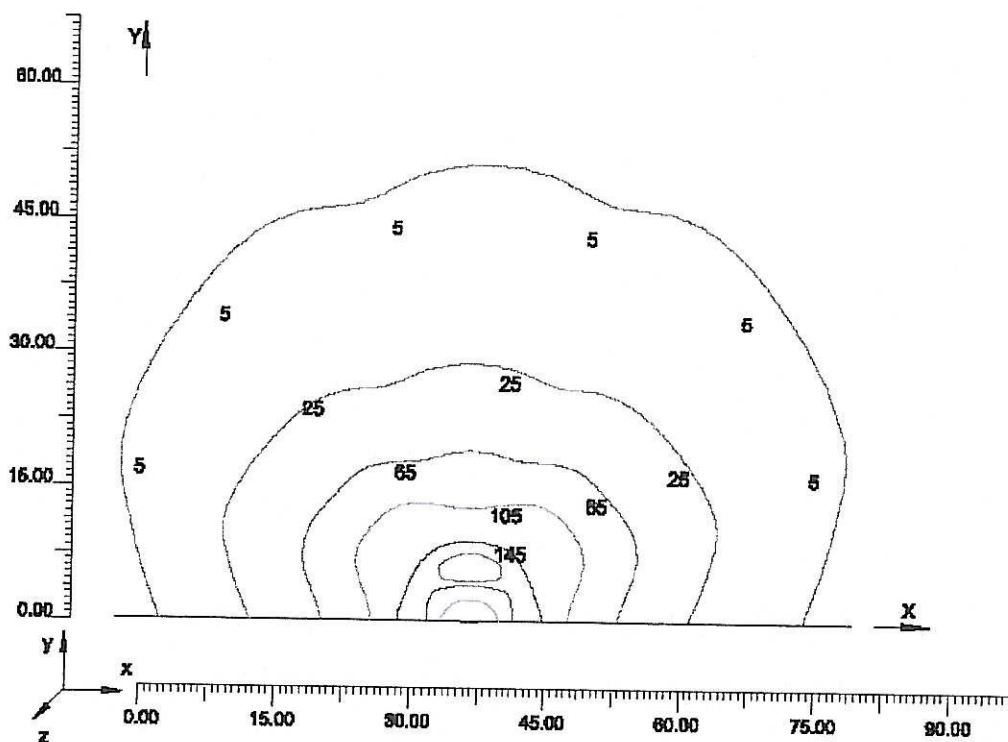
*The pressure of the hydraulic oil that serves to make up and down the bracket is set in action through a mechanical pump that only works when the engine is start up.*

*Extract the filler cap to verify periodically the level of the hydraulic oil. In case of substitution or lessening use only hydraulic oils with highest index of viscosity and adapt to use for + 46°C to - 46°C temperatures than We advised the oil (Sheel Tellus Oils TX 46).*

### 6.3 DIAGRAMMA CALCOLO ILLUMINOTECNICO - LIGHTING FOOT PRINT DIAGRAM

#### AREA ILLUMINATA - ILLUMINATED AREA

4200 m<sup>2</sup>



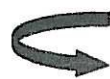
## 7. MANOPOLA DISCESA PALO IN CASO D'EMERGENZA - LOWERING HANDLE BAR BRACKET IN CASE OF EMERGENCY

### ATTENZIONE !!!

Quando a palo alzato accade un'avaria al motore, è possibile far scendere la torre faro svitando in senso antiorario il perno zigrinato (Fig. A), il quale regola il flusso manuale dell'olio all'interno del cilindro. Quando il palo è sceso completamente, ed il motore è stato riparato, è necessario riavvitare il perno nella posizione iniziale per GARANTIRE in seguito un uso corretto della macchina. A QUESTO PUNTO, LA TORRE FARO, E' PRONTA A RIPRENDERE A PIENO REGIME IL NORMALE FUNZIONAMENTO.

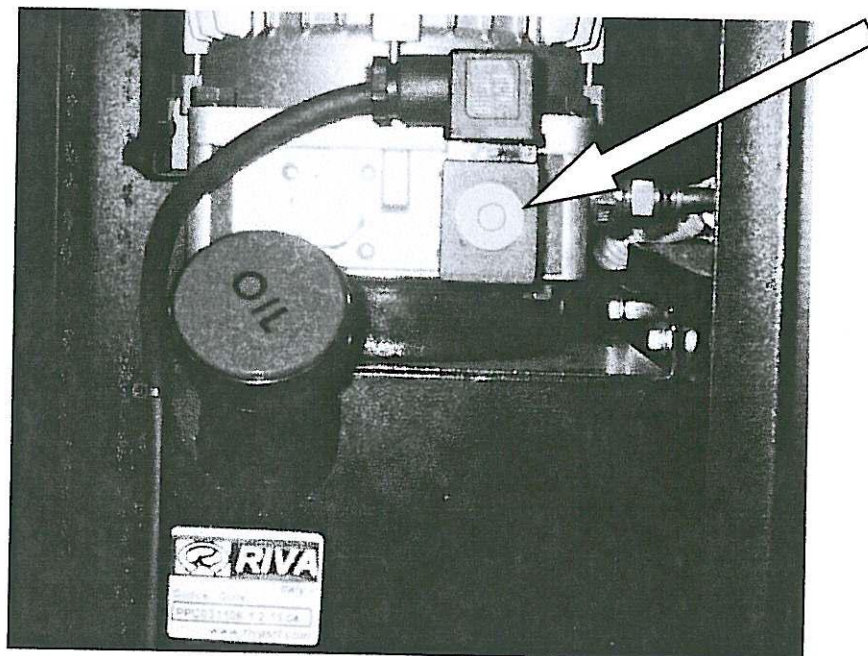
### ATTENTION !!!

When the mast is raised, in case of the damage of the engine, is possible to come down the tower unscrewing in left direction the particular pin (Fig A) that regulated the manual flow of oil inside the cylinder. When the bracket is completely come down, and the engine is sheltered, is necessary to screwing the pin in the originally position to guarantee subsequently the correct use of the machine. AT THIS TIME, THE TOWER LIGHT, IS ABSOLUTELY READY TO RETAKE THE NORMAL RUNNING.



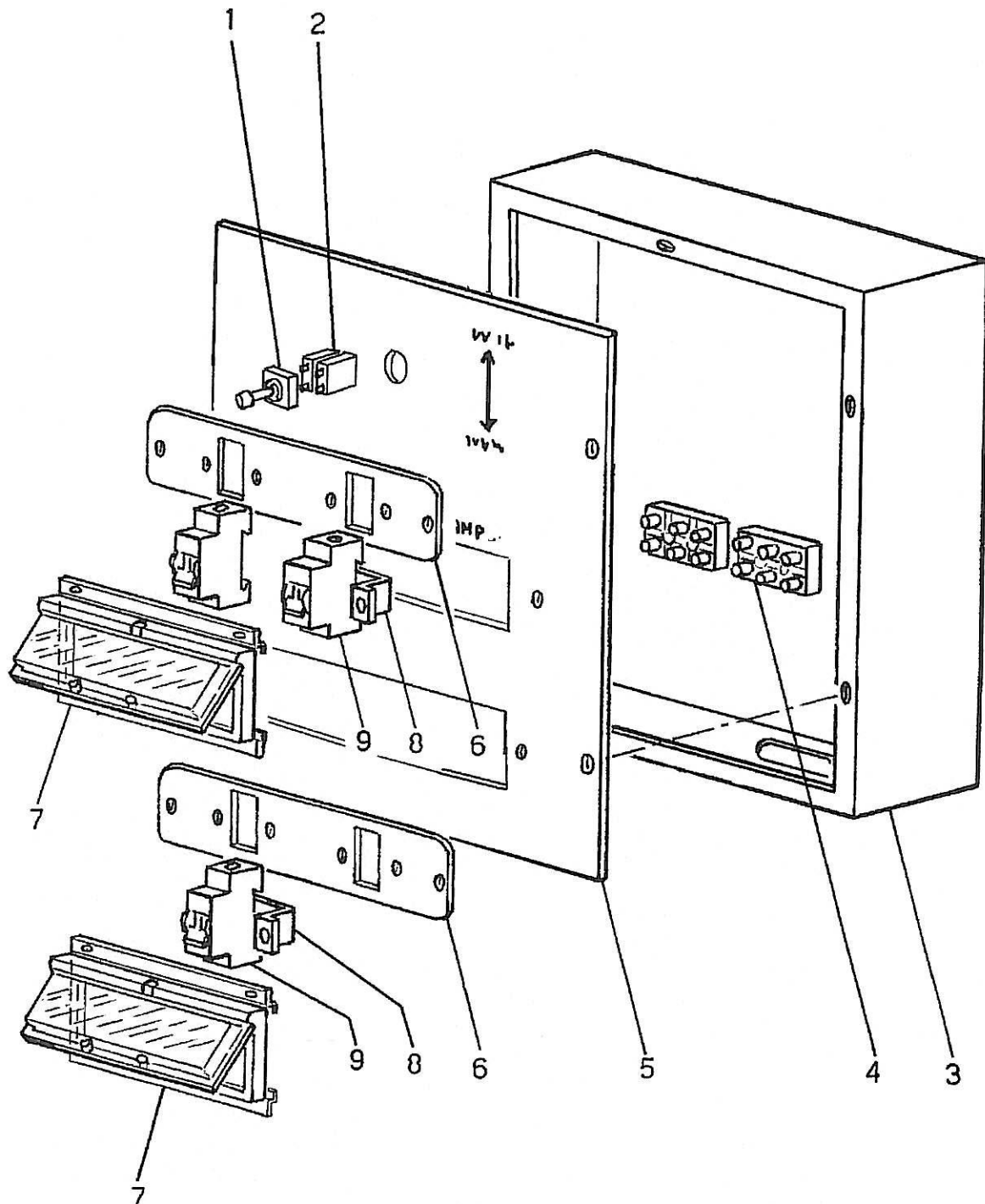
Senso di rotazione del perno  
Way of rotation of the pin

(Fig. A)



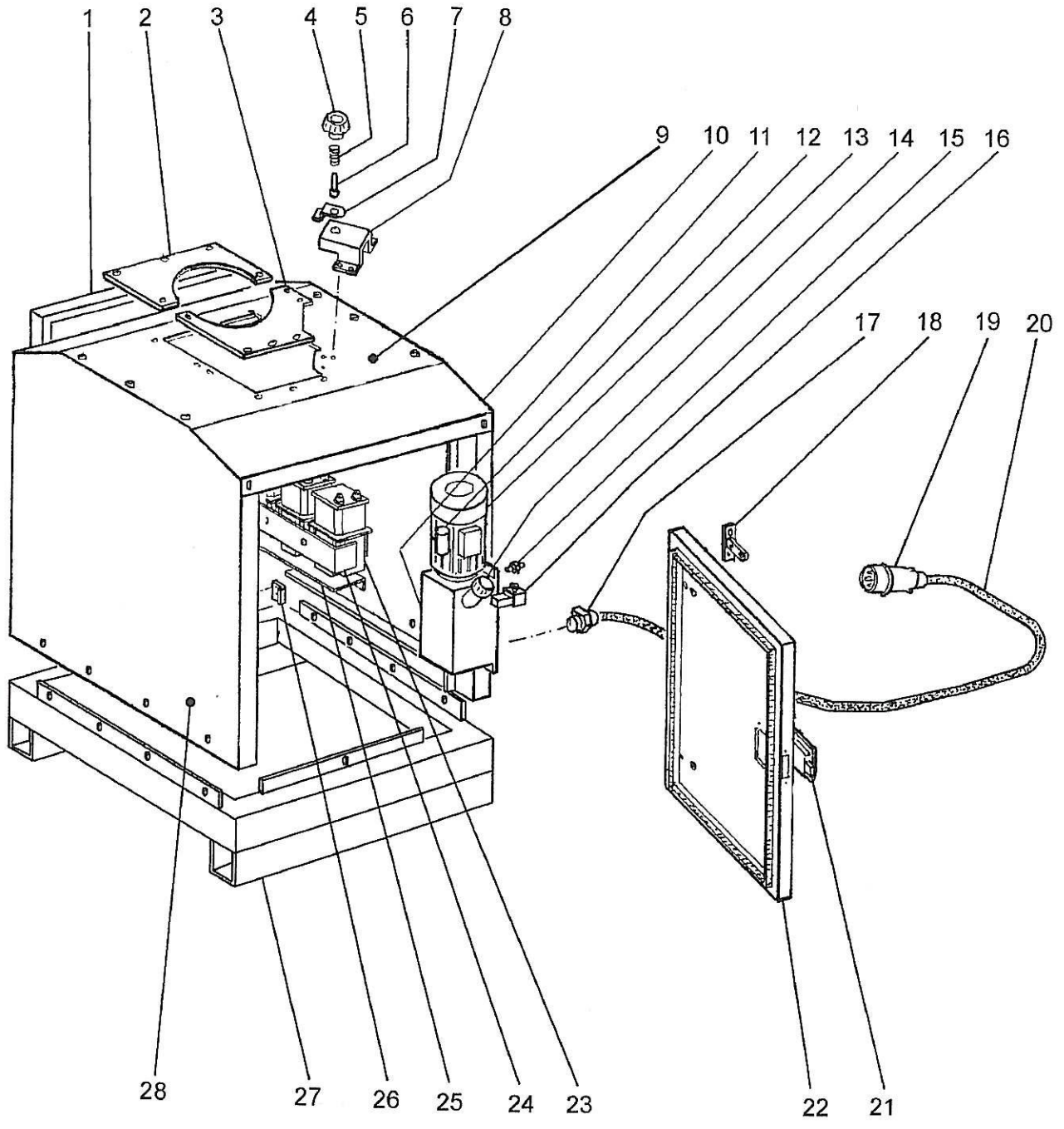
## 8. RICAMBI - PARTS LIST

### 8.1 ELENCO RICAMBI FRONTALE - SPARE PARTS LIST FOR COMMAND PANEL



| <b>Posizione<br/>Items</b> | <b>Codice<br/>Code</b> | <b>Descrizione</b>                  | <b>Denomination</b>                        |
|----------------------------|------------------------|-------------------------------------|--|
| 1                          | 7302                   | Leva manuale salita-discesa         | <i>Joystick</i>                            |
| 2                          | 7303                   | Contatto                            | <i>Contact</i>                             |
| 3                          | 7508                   | Scatola per frontale assemblata     | <i>Control panel box</i>                   |
| 4                          | 6908                   | Basetta 6 poli                      | <i>6 poles terminal board</i>              |
| 5                          | 7895                   | Targa frontale alluminio lavorata   | <i>Control panel</i>                       |
| 6                          | 7117-8                 | Piastrina di aggiustaggio           | <i>Plate</i>                               |
| 7                          | 7234                   | Protezione per termico              | <i>Circuit breaker protection</i>          |
| 8                          | 6168                   | Cavallotto per termico              | <i>Plate for circuit breaker</i>           |
| 9                          | 7108                   | Interruttore termico unipolare 16 A | <i>Light starting 16 A circuit breaker</i> |

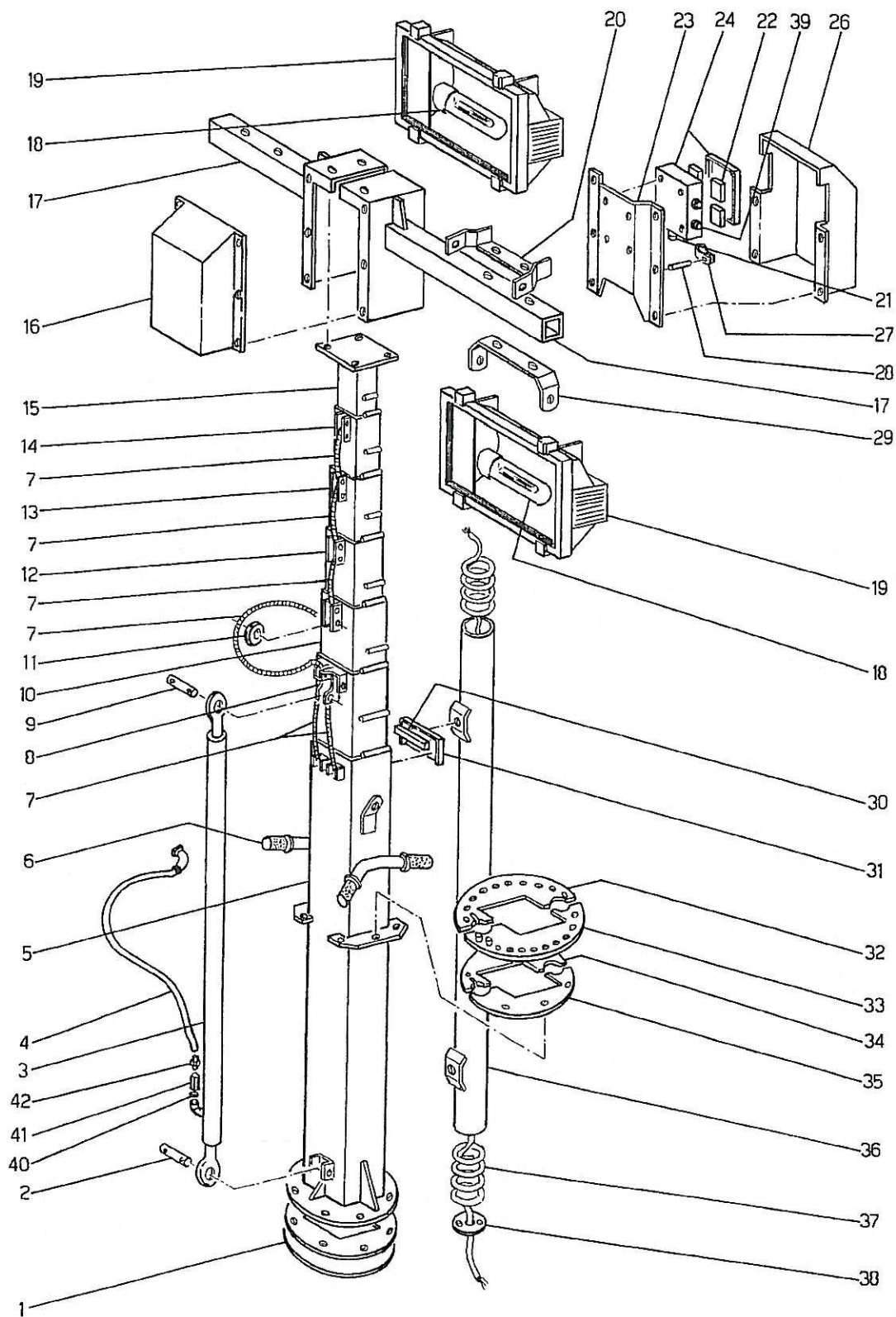
## 8.2 ELENCO RICAMBI CARPENTERIA - SPARE PARTS LIST FOR CARPENTRY



| <b>Posizione<br/>Items</b> | <b>Codice<br/>Code</b> | <b>Descrizione</b>                    | <b>Denomination</b>                           |
|----------------------------|------------------------|---------------------------------------|---|
| 1                          | 7852                   | Chiusura posteriore                   | <i>Rear cover</i>                             |
| 2                          | 7407                   | Guida palo posteriore                 | <i>Back mast guide</i>                        |
| 3                          | 7408                   | Guida palo anteriore                  | <i>Front mast guide</i>                       |
| 4                          | 6251                   | Manopola                              | <i>Knob</i>                                   |
| 5                          | 5009                   | Molla                                 | <i>Spring</i>                                 |
| 6                          | 5008                   | Perno                                 | <i>Pin</i>                                    |
| 7                          | 6050                   | Piastra di bloccaggio                 | <i>Stop plate</i>                             |
| 8                          | 6047                   | Piastra                               | <i>Plate</i>                                  |
| 9                          | 7850                   | Pannello superiore                    | <i>Top panel</i>                              |
| 10                         | 7849                   | Parete laterale destra                | <i>Right side panel</i>                       |
| 11                         | 7128                   | Serbatoio olio completo               | <i>Oil tank complete</i>                      |
| 12                         | 7468-2                 | Condensatore 25 µF                    | <i>25 µF capacitor</i>                        |
| 13                         | 7283                   | Motore elettrico                      | <i>Electrical engine</i>                      |
| 14                         | 6022                   | Tappo per serbatoio olio              | <i>Oil tap cap</i>                            |
| 15                         | 7698                   | Niplo ¼" M/M                          | <i>¼" M/M nipple</i>                          |
| 16                         | 7468-3                 | Elettrovalvola                        | <i>Solenoid valve</i>                         |
| 17                         | 7781                   | Pressacavo PG13                       | <i>PG13 presscable</i>                        |
| 18                         | 6432                   | Cerniera                              | <i>Hinge</i>                                  |
| 19                         | 7206                   | Spina CEE 230 V 32 A                  | <i>230 V 32 A EEC plug</i>                    |
| 20                         | CA010306<br>0-5000     | Cavo elettrico H07RNF3G6<br>(l. 5000) | <i>H07RNF3G6 electric cable<br/>(l. 5000)</i> |
| 21                         | 6201                   | Maniglia per serratura                | <i>Handle with lock</i>                       |
| 22                         | 7851                   | Sportello                             | <i>Door</i>                                   |
| 23                         | 7267                   | Accenditore 1000 W                    | <i>1000 W igniter</i>                         |
| 24                         | 8441                   | Fascia supporto accenditore           | <i>Igniter support</i>                        |
| 25                         | 8442                   | Supporto inferiore accenditore        | <i>Igniter lower support</i>                  |
| 26                         | 6118                   | Piastra contrasto sportello           | <i>Door closet plate</i>                      |
| 27                         | 9021                   | Basamento                             | <i>Frame</i>                                  |
| 28                         | 7848                   | Parete laterale sinistra              | <i>Left side panel</i>                        |



### 8.3 ELENCO RICAMBI PALO TELESCOPICO - SPARE PARTS LIST FOR TELESCOPIC MAST



| <b>Posizione<br/>Items</b> | <b>Codice<br/>Code</b> | <b>Descrizione</b>                       | <b>Denomination</b>                            |
|----------------------------|------------------------|--|--|
| 1                          | 6013                   | Ralla                                    | <i>Thrust</i>                                  |
| 2                          | 6231                   | Perno inferiore per cilindro idraulico   | <i>Hydraulic cylinder lower pin</i>            |
| 3                          | 7280                   | Cilindro idraulico                       | <i>Hydraulic cylinder</i>                      |
| 4                          | 7792                   | Tubo cilindro idraulico motore elettrico | <i>Hydraulic cylinder-electric engine tube</i> |
| 5                          | 6063                   | Palo (1° parte)                          | <i>1° section mast</i>                         |
| 6                          | 1024                   | Manopola                                 | <i>Knob</i>                                    |
| 7                          | 6266                   | Cavo acciaio (l 1750 Ø 5)                | <i>Steel cable (l 1750 Ø 5)</i>                |
| 8                          | 6064                   | Palo (2° parte)                          | <i>2° section mast</i>                         |
| 9                          | 6230                   | Perno superiore per cilindro idraulico   | <i>Hydraulic cylinder top pin</i>              |
| 10                         | 6065                   | Palo (3° parte)                          | <i>3° section mast</i>                         |
| 11                         | 6228                   | Ruota per cavo acciaio                   | <i>Wheel for steel cable</i>                   |
| 12                         | 6066                   | Palo (4° parte)                          | <i>4° section mast</i>                         |
| 13                         | 6067                   | Palo (5° parte)                          | <i>5° section mast</i>                         |
| 14                         | 6068                   | Palo (6° parte)                          | <i>6° section mast</i>                         |
| 15                         | 6069                   | Palo (7° parte)                          | <i>7° section mast</i>                         |
| 16                         | 6032                   | Coperchio                                | <i>Cover</i>                                   |
| 17                         | 6028                   | Supporto per proiettori                  | <i>Floodlights support</i>                     |
| 18                         | 7266                   | Lampada ioduri metallici 1000 W          | <i>1000 W metal halide lamp</i>                |
| 19                         | 8468                   | Proiettore                               | <i>Floodlight</i>                              |
| 20                         | 8463                   | Supporto proiettore superiore            | <i>Upper floodlight support</i>                |
| 21                         | 1062                   | Pressacavo PG 16                         | <i>PG 16 pressacable</i>                       |
| 22                         | 7282                   | Iniettore 1000 W                         | <i>1000 W ignition</i>                         |
| 23                         | 6029                   | Piastra giunzione supporto fari          | <i>Junction plate lights support</i>           |
| 24                         | 7739                   | Scatola contatti elettrici               | <i>Electric box</i>                            |
| 25                         | 6118                   | Piastra contrasto sportello              | <i>Door closed plate</i>                       |
| 26                         | 7268-L                 | Copertura scatola collegamenti           | <i>Cover for a big box</i>                     |
| 27                         | 1055                   | Fascetta N 10                            | <i>N 10 clamp</i>                              |
| 28                         | 7020                   | Distanziale per fascetta                 | <i>Clamp spacer</i>                            |
| 29                         | 8462                   | Supporto proiettore inferiore            | <i>Lower floodlight support</i>                |
| 30                         | 6261                   | Barretta nylon                           | <i>Nylon bar</i>                               |
| 31                         | 6036                   | Guida palo                               | <i>Mast guide</i>                              |
| 32                         | 7091                   | Flangia inox guida palo posteriore       | <i>Back mast guide inox flange</i>             |
| 33                         | 7090                   | Flangia inox guida palo anteriore        | <i>Front mast guide inox flange</i>            |
| 34                         | 7087                   | Flangia guida palo posteriore            | <i>Back mast guide flange</i>                  |
| 35                         | 7087                   | Flangia guida palo anteriore             | <i>Front mast guide flange</i>                 |
| 36                         | 7089                   | Canalina per cavi elettrici              | <i>Channel for electric cable</i>              |
| 37                         | 7523                   | Cavo spiralato                           | <i>Turn cable</i>                              |
| 38                         | 6451                   | Boccola nylon stringicavo                | <i>Nylon bush</i>                              |
| 39                         | 7781                   | Pressacavo PG 13                         | <i>PG 13 pressacable</i>                       |

# 9. SCHEMA ELETTRICO - WIRING DIAGRAM

