

# **LIGHTHOUSE CORE**

---

LANTERN + USB POWER HUB

---

## **USER GUIDE**

 | GOALZERO.



## Table of Contents

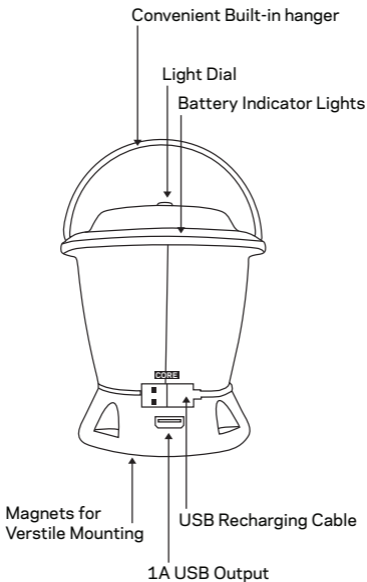
Get To Know Your Gear	2
How It Works	3
Technical Specifications	4-5
Français	6-9
Deutsch	10-13
Español	14-17



### **DEMO MODE**

Take the Lighthouse CORE out of demo mode by plugging the built-in USB cable into a live USB port.

## GET TO KNOW YOUR GEAR



## HOW IT WORKS

---

1. Take the Lighthouse CORE out of demo mode by plugging it into a live USB port with the built-in recharging cable.
2. Turn the dial on top of the Lighthouse CORE left or right for Dualite™ Directional Lighting and brightness options.
3. Recharge the Lighthouse CORE by plugging it into a live USB port with the built-in recharging cable.
4. Charge phones and boost tablets by plugging into the 1A USB output port.

## TECHNICAL SPECIFICATIONS

### Charge times:

Nomad 7	5-10 hrs
---------	----------

USB Source	5 hrs
------------	-------

### Run time:

One Side Lit (low power)	350+ hrs
--------------------------	----------

One Side Lit (high power)	8 hrs
---------------------------	-------

Both Sides Lit (low power)	200+ hrs
----------------------------	----------

Both Sides Lit (high power)	4 hrs
-----------------------------	-------

### Battery:

Cell Chemistry	Li-ion NMC
----------------	------------

Cell Capacity	16.3Wh (3.7V, 4400mAh)
---------------	------------------------

Lifecycles	Hundreds of cycles
------------	--------------------

Shelf-life	Charge every 3-6 months
------------	-------------------------

Fuses	None
-------	------

Management System	Charging and low-battery protection built-in
-------------------	--

### Light:

LED (output)	Warm white LED 430 Lumens
--------------	---------------------------




Color Temperature	3,500 Kelvin
-------------------	--------------

## TECHNICAL SPECIFICATIONS

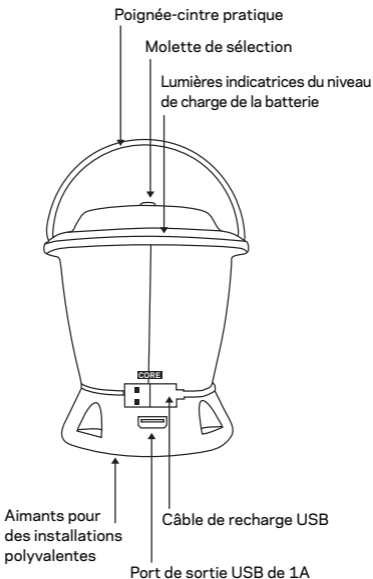
### Ports:

USB Port (output)	5V, up to 1A (5W max), regulated
USB Port (input)	5V, up to 1A (5W max)

### General:

Chainable	No
Weight	0.8 lbs (351 g)
Dimensions	5 x 4.5 in (12.7 x 11.4 cm)
Operating Usage Temp.	32-104 F (0-40 C)
Certs	  
Warranty	12 months

Be sure to register your product at [goalzero.com/support](https://goalzero.com/support)





## COMMENT ÇA FONCTIONNE ?

1. Pour faire sortir votre Lighthouse CORE du mode démonstration, il vous suffit de brancher le câble de recharge USB intégré dans un port d'alimentation USB.
2. Tournez la molette sur le dessus de votre Lighthouse CORE vers la gauche ou vers la droite pour utiliser les différentes options d'éclairage directionnel et de luminosité Dualite™.
3. Pour recharger votre Lighthouse CORE, branchez son câble de recharge USB intégré dans un port d'alimentation USB.
4. Rechargez les téléphones et booster les tablettes en les branchant dans le port de sortie USB de 1A.

## SPÉCIFICATIONS TECHNIQUES

### Temps de charge :

Nomad 7	5-10 hrs
Source USB	5 hrs

### Temps d'utilisation :

Éclairage sur 1 côté  
(faible puissance) + de 350 hrs

Éclairage sur 1 côté  
(forte puissance) 8 hrs

Éclairage sur 2 côtés  
(faible puissance) + de 200 hrs

Éclairage sur 2 côtés  
(forte puissance) 4 hrs

### Batterie :

Type de batterie	Li-ion NMC
Capacité de la batterie	16.3Wh (3.7V, 4400mAh)
Cycles de vie	Des centaines de cycles
Durée de vie	À recharger tous les 3 à 6 mois
Fusibles	Aucun
Système de gestion	Protection de charge et de batterie faible intégrée

## SPÉCIFICATIONS TECHNIQUES

### Lampe :




DEL (puissance)	DEL de 430 Lumens - Blanc chaud
Température de couleur	3500 Kelvin

### Ports :

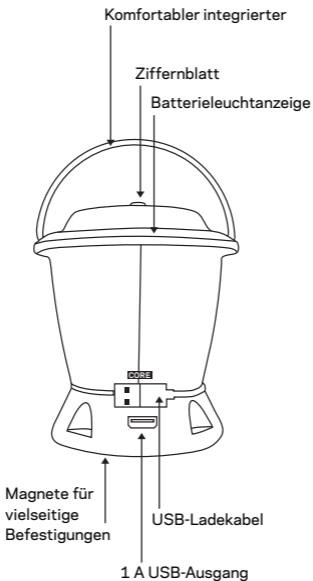
Port USB (sortie)	5V, jusqu'à 1A (5W max.), régulé
Port USB (entrée)	5V ; jusqu'à 1A (5W max.)

### Général :

Connexion en série	Non
Poids	0.8 livre (351 g)
Dimensions	5 x 4.5 pouces (12.7 x 11.4 cm)
Température de fonctionnement	de 0 à 40 °C (32 à 104 °F)

Certifications	  
Garantie	12 mois

N'oubliez pas d'enregistrer votre équipement en ligne sur [goalzero.com/support](http://goalzero.com/support)



## SO FUNKTIONIERT'S

---

1. Nehmen Sie den Lighthouse CORE aus dem Demo-Modus, indem Sie das integrierte Ladekabel in einen spannungsführenden USB-Anschluss einstecken.
2. Für die Dualite™ Lichtlenkung und die Helligkeitsoperionten drehen Sie die Skala oben auf dem Lighthouse CORE nach links oder rechts.
3. Laden Sie den Lighthouse CORE wieder auf, indem Sie das integrierte Ladekabel in einen spannungsführungen USB-Anschluss einstecken.
4. Laden Sie Handys und Tablets auf, indem Sie sie in den 1 A USB-Ausgangsanschluss einstecken.

## TECHNISCHE SPEZIFIKATIONEN

### Ladezeiten:

Nomad 7	5 - 10 Std.
---------	-------------

USB-Quelle	5 Std.
------------	--------

### Laufzeit:

Eine Seite beleuchtet (geringe Leistung)	+ 350 Std.
---	------------

Eine Seite beleuchtet (hohe Leistung)	8 Std.
--	--------

Beide Seiten beleuchtet (geringe Leistung)	+ 200 Std.
---	------------

Beide Seiten beleuchtet (hohe Leistung)	4 Std.
--	--------

### Akku:

Zellchemie	Li-Ion NMC
------------	------------

Zellenkapazität	16,3 Wh (3,7 V, 4400 mAh)
-----------------	---------------------------

Lebenszyklen	Hunderte von Zyklen
--------------	---------------------

Haltbarkeit	Alle 3 - 6 Monate aufladen
-------------	----------------------------

Sicherungen	Keine
-------------	-------

Managementsystem	Integrierter Ladeschutz und Schutz bei schwacher Batterie
------------------	--

## TECHNISCHE SPEZIFIKATIONEN




### Licht:

LED (Ausgang)	LED 430 Lumen warmweiß
Farbtemperatur	3.500 Kelvin

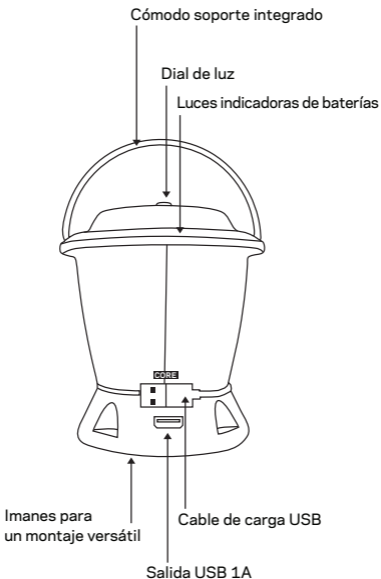
### Anschlüsse:

USB-Anschluss (Ausgang)	5 V bis zu 1 A (max. 5 W), reguliert
USB-Anschluss (Eingang)	5 V bis zu 1 A (max. 5 W)

### Allgemein:

Verkettbar	Nein
Gewicht	351 g
Abmessungen	5 x 4,5 in (12,7 x 11,4 cm)
Betriebstemperatur	0 - 40°C
Zertifikate	  
Garantie	12 Monate

Registrieren Sie Ihr Produkt unbedingt auf [goalzero.com/support](https://goalzero.com/support)





## CÓMO FUNCIONA

---

1. Use el Lighthouse CORE sin el modo demostración conectando el cable USB a un puerto USB con el cable de recarga.
2. Desplaza el dial de la parte superior del Lighthouse CORE a la derecha o a la izquierda para acceder a las opciones de iluminación y brillo direccionales Dualite™.
3. Recargue el Lighthouse CORE conectándolo a un puerto USB con el cable de recarga.
4. Cargue sus teléfonos y tabletas conectándolos al puerto USB 1A.

## ESPECIFICACIONES TÉCNICAS

### Tiempos de carga:

Nomad 7	5-10 horas
---------	------------

Fuente USB	5 horas
------------	---------

### Tiempo de funcionamiento:

Con una luz lateral (baja potencia)	Más de 350 horas
--	------------------

Con una luz lateral (alta potencia)	8 horas
--	---------

Con luces en ambos lados (baja potencia)	Más de 200 horas
---	------------------

Con luces en ambos lados (alta potencia)	4 horas
---	---------

### Batería:

Química de la celda	Li-ion NMC
---------------------	------------

Capacidad de la celda	16.3 Wh (3.7 V, 4400 mAh)
-----------------------	---------------------------

Ciclos de vida	Cientos de ciclos
----------------	-------------------

Vida útil	Carga cada 3 a 6 meses
-----------	------------------------

Fusibles	Ninguno
----------	---------

Sistema de administración	Carga y protección de batería baja integrada
---------------------------	---

## ESPECIFICACIONES TÉCNICAS



### Luz:

LED (salida)	LED blanco cálido 430 lúmenes
Temperatura de color	3.500 Kelvin

### Puertos:

Puerto de USB (salida)	5 V, hasta 1 A (5 W máx.), regulado
Puerto de USB (entrada)	5 V, hasta 1 A (5 W máx.)

### Datos generales:

Conectable en serie	No
Peso	0.8 lbs (351 g)
Dimensiones	12.7 x 11.43 cm (12.7 x 11.4 cm)
Temperatura en funcionamiento	32-104 F (0-40 C)
Certificados	  CE
Garantía	12 meses

No olvide registrar su producto en [goalzero.com/support](http://goalzero.com/support)

## GOAL ZERO HEADQUARTERS

675 West 14600 South  
Bluffdale, UT 84065  
1-888-794-6250  
Designed in the U.S.A.  
Made in China

This equipment has been tested and found to comply with the limits for a Class B digital device, pursuant to part 15 of the FCC Rules. These limits are designed to provide reasonable protection against harmful interference in a residential installation. This equipment generates, uses and can radiate radio frequency energy and, if not installed and used in accordance with the instructions, may cause harmful interference to radio communications. However, there is no guarantee that interference will not occur in a particular installation. If this equipment does cause harmful interference to radio or television reception, which can be determined by turning the equipment off and on, the user is encouraged to try to correct the interference by one or more of the following measures:

- Reorient or relocate the receiving antenna.
- Increase the separation between the equipment and receiver.
- Connect the equipment into an outlet on a circuit different from that to which the receiver is connected.
- Consult the dealer or an experienced radio/TV technician for help.

This device complies with part 15 of the FCC Rules. Operation is subject to the following two conditions: (1) This device may not cause harmful interference, and (2) this device must accept any interference received, including interference that may cause undesired operation.

**GOALZERO.COM**

SM061317