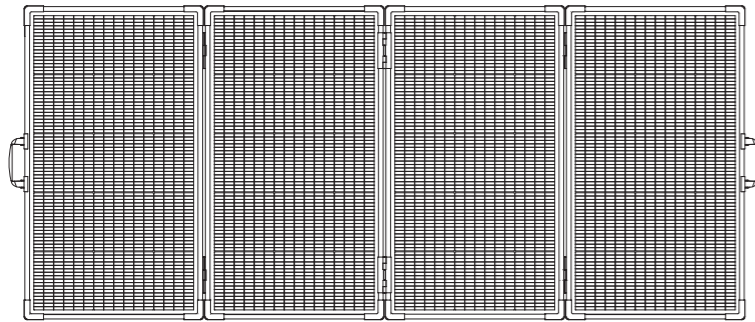
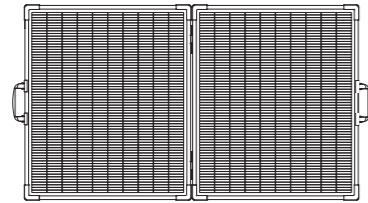
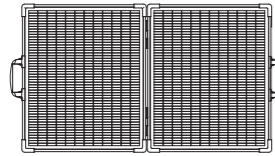


# ANKER SOLIX

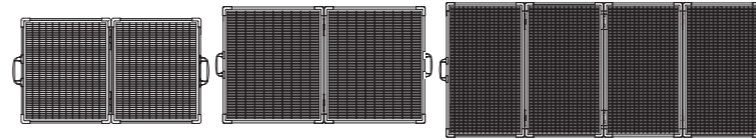
## QUICK START GUIDE

### Anker SOLIX PS100/PS200/PS400 Bifacial Portable Solar Panel

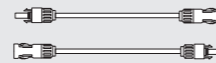


## What's in the Box

DE: Lieferumfang | FR: Dans la boîte | JP: パッケージ内容



Anker SOLIX PS100 Bifacial Portable Solar Panel / Anker SOLIX PS200 Bifacial Portable Solar Panel / Anker SOLIX PS400 Bifacial Portable Solar Panel

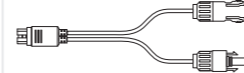


### PV Connector Extension Cable (2.5m) (x2)

DE: Verlängerungskabel  
für PV-Anschluss (2,5m)  
(x2)

FR: Câble d'extension  
pour connecteur PV (2,5 m)  
(x2)

JP: PV コネクター延長  
ケーブル (2.5m) × 2



### PV Connector to XT-60i Charging Cable (0.5m)

DE: PV-Stecker auf  
XT-60i Ladekabel  
(0,5m)

FR: Câble de charge  
pour connecteur PV  
vers XT-60i (0,5 m)

JP: PV コネクター &  
XT-60i ケーブル (0.5m)



### Documents

DE: Dokumente  
FR: Documents  
JP: 安全マニュアル



## Using the Solar Panel

DE: Verwendung des Solarpanels | FR: Utiliser le panneau solaire  
JP: 本製品の使用



**CAUTION:** Aluminum alloy frames may be hot after exposure to the sun, so please touch them carefully or wear gloves.

DE: ACHTUNG: Aluminiumlegierungsrahmen können nach Sonneneinstrahlung heiß sein, daher bitte vorsichtig berühren oder Handschuhe tragen.

FR: ATTENTION : Les cadres en alliage d'aluminium peuvent être chauds après une exposition au soleil, veuillez donc les toucher avec précaution ou porter des gants.

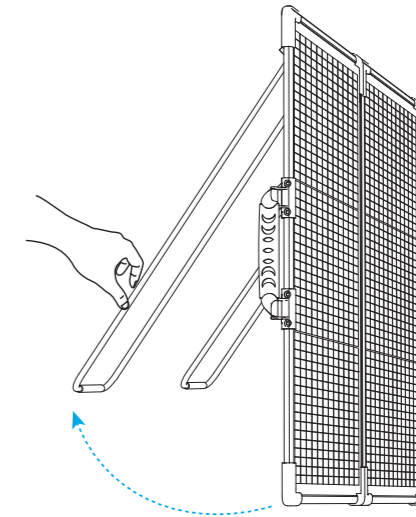
JP: 注意：アルミ合金フレームは太陽光にさらされると熱くなることがあります。温度を確認しながら触れるか、手袋を着用してください。

### 1. Unfold the solar panel and brackets.

DE: Klappen Sie das Solarpanel und die Halterungen aus.

FR: Dépliez le panneau solaire et les supports.

JP: 本製品とスタンドを開きます。

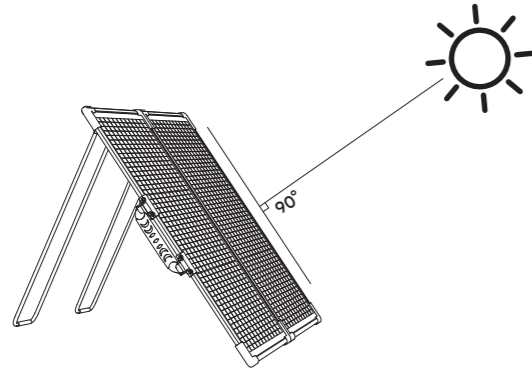


2. Adjust the solar panel bracket so that sunlight is at approximately 90° to the solar panel.

DE: Stellen Sie die Halterung des Solarmoduls so ein, dass das Sonnenlicht ungefähr im Winkel von 90° auf das Solarmodul trifft.

FR: Ajustez le support du panneau solaire de manière à ce que la lumière du soleil soit à environ 90° par rapport au panneau solaire.

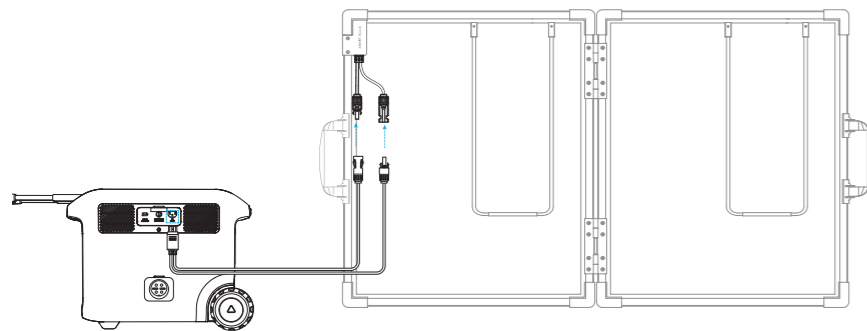
JP: 太陽光がソーラーパネルに対して直角に当たるように本製品の角度を調整します。



## ⚡ Charging the Power Station

DE: Laden der Powerstation | FR: Charger la station électrique

JP: ポータブル電源の充電方法



**PAP 22**  
Raccolta Carta



Product Number: AS310/AS320/AS340  
51005005776 V1

## 📄 Specifications

DE: Technische Daten | FR: Caractéristiques | JP:仕様

### Anker SOLIX PS100 Bifacial Portable Solar Panel

<b>Total Power Output</b> Gesamtleistung Puissance de sortie totale 定格電力	100W
<b>PV Connector Output</b> PV-Steckverbinder-Ausgang Sortie du connecteur PV PV コネクター出力	21.6V ≙ 4.63A
<b>Dimension (Folded)</b> Abmessungen (zusammengeklappt) Dimensions (plié) サイズ (格納時)	20.1 × 23.6 × 2.5 in / 510 × 600 × 64 mm
<b>Dimension (Unfolded)</b> Abmessungen (aufgeklappt) Dimensions (déplié) サイズ (展開時)	40.6 × 23.6 × 0.7 in / 1030 × 600 × 17 mm
<b>Bypass Diode</b> Bypass-Diode Diode de dérivation バイパスダイオード	Schottky Diodes (MBR40200/MBR30100)

### Anker SOLIX PS200 Bifacial Portable Solar Panel

<b>Total Power Output</b> Gesamtleistung Puissance de sortie totale 定格電力	200W
<b>PV Connector Output</b> PV-Steckverbinder-Ausgang Sortie du connecteur PV PV コネクター出力	48V ≙ 4.16A
<b>Dimension (Folded)</b> Abmessungen (zusammengeklappt) Dimensions (plié) サイズ (格納時)	27.0 × 31.2 × 1.8 in / 685 × 792 × 45 mm
<b>Dimension (Unfolded)</b> Abmessungen (aufgeklappt) Dimensions (déplié) サイズ (展開時)	54.2 × 31.2 × 0.7 in / 1377 × 792 × 17 mm
<b>Bypass Diode</b> Bypass-Diode Diode de dérivation バイパスダイオード	Schottky Diodes (MBR40200/MBR30100)

### Anker SOLIX PS400 Bifacial Portable Solar Panel

<b>Total Power Output</b> Gesamtleistung Puissance de sortie totale 定格電力	400W
<b>PV Connector Output</b> PV-Steckverbinder-Ausgang Sortie du connecteur PV PV コネクター出力	48V ≙ 8.33A
<b>Dimension (Folded)</b> Abmessungen (zusammengeklappt) Dimensions (plié) サイズ (格納時)	22.3 × 38.7 × 3.1 in / 567 × 983 × 80 mm
<b>Dimension (Unfolded)</b> Abmessungen (aufgeklappt) Dimensions (déplié) サイズ (展開時)	90.2 × 38.7 × 0.7 in / 2292 × 983 × 17 mm
<b>Bypass Diode</b> Bypass-Diode Diode de dérivation バイパスダイオード	Schottky Diodes (MBR40200/MBR30100)